

HIDRAULIKA



CRPNE STANICE

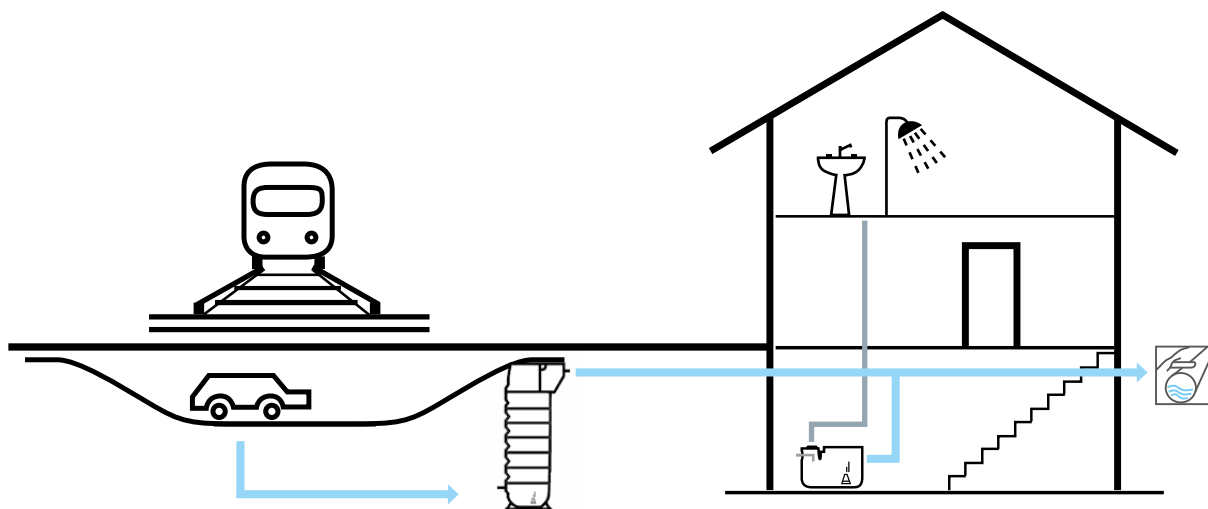


Starplast® 



sistemi za **PREPUMPAVANJE VODA**

Rastuća upotreba podzemnih objekata u građevinarstvu, neizbežno podrazumeva korišćenje sistema crpnih stanica, čija je funkcija da podigne vodu na viši nivo uz pomoć pumpi. Starplast, u okviru svoje proizvodne ponude, ima posebnu liniju posvećenu ovoj vrsti postrojenja.



CRPNA STANICA / TEHNIČKI CRTEŽ

CRPNA STANICA / MAXISOL 2200 L - DN 80 CV

The technical drawing shows the CRPNA STANICA / MAXISOL 2200 L - DN 80 CV. On the left is a cutaway view of the station, showing internal components like a toilet, a sink, and a shower. An arrow labeled 'ingresso' points to the entrance. On the right is a top view of the station, showing the external structure and an outlet labeled 'uscita'. A small icon of a water tap is shown above the top view.

DISEGNO TECNICO

Starplast
STAMPAGGIO ROTAZIONALE MATERIE PLASTICHE
www.starplastsrl.it
Ufficio Tecnico

REVISIONE	MOTIVO	DATA	DISEGNATO
4			
3			CONTROLLATO
2			
1			APPROVATO
0	Emissione	15/12/2022	

MATERIALE	PESO	SCALA
LLDPE		1:25

© E' vietata la riproduzione e/o la diffusione di questo documento, totale o in parte.
NOTA: le quote e le dimensioni dei manufatti realizzati in P.E tramite stampaggio rotazionale, possono avere una tolleranza del +/- 3%

BABYSOL SMALL BSS



FUNKCIJA I UPOTREBA

Pumpna stanica BABYSOL small sastoji se od polietilenskog rezervoara, koji služi za prikupljanje i podizanje kišnice ili otpadnih voda na viši nivo. Unutar tanka nalazi se sistem pumpanja koji se upravlja pomoću plovaka i elektronskog panela. Postrojenje je pogodno za male korisnike i može se instalirati u podrumima i slično. Rešetka za zadržavanje krupnih čestica, postavljena na ulazu, namenjena je za zadržavanje krupnog otpada koji bi mogao začepiti pumpe (grudve papira, plastični materijali, papirni ubrusi i slično). Ukoliko je očekivan veći priliv krupnog otpada, preporučuje se korišćenje predtretmana za grubo čišćenje pre ulaza u pumpnu stanicu.

SPECIFIKACIJA

Podzemni tank od polietilena „BSS...“ tipa Starplast za podizanje čistih, prljavih ili kanalizacijskih voda, osmougaonog oblika sa konstantnom debljinom zidova. Stanica je sa gornje strane opremljena sa dva inspekcijaska otvora sa čepovima i dihtungom protiv mirisa: jedan Ø125 mm za inspekciju i vađenje korpe za grubo filtriranje, izrađenog od polietilena, postavljenog na ulazu otpadnih voda, i jedan DN 400 mm za održavanje. Stanica se može opremiti pumpom za čistu vodu sa zatvorenim impelerom ili pumpom za kanalizacione vode tipa Vortex, sa dovodnom cevi i muškim navojnim spojem od mesinga maksimalnog prečnika 1" 1/2. Pumpa se pokreće pomoću elektronske komandne table za direktno startovanje i nivo prekidača sa plovkom.

Tank crpne stanice model BSS imaće sledeće dimenzije:

D ... x Š ... x h ... ukupna zapremina l.

PARAMETRI ZA PRORAČUN

Parametri za dimenzionisanje uzimaju u obzir:

- **Tip otpadne vode** – bele vode, prljave vode koje sadrže čvrste čestice do 5 mm. U zavisnosti od tipa otpadne vode bira se odgovarajuća pumpa.
- **Protok za odvodnjavanje** – u odnosu na protok na ulazu definiše se zapremina akumulacionog rezervoara tako da pumpanje može raditi u optimalnim uslovima.
- **Prevalencija (podizanje vode)** – u odnosu na visinu podizanja, pređeni put i hrapavost cevi identifikuju se karakteristike pumpe, što određuje potrebnu snagu i napon.

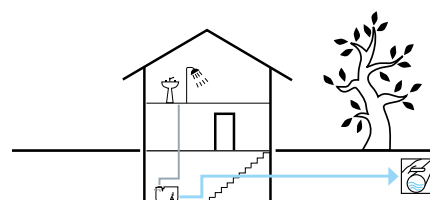
PRIMJENJIVI STANDARDI I SERTIFIKATI

UNI EN 12050

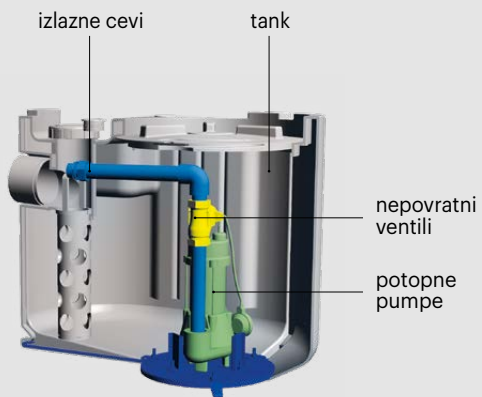
PRIMENA



ŠEMA ZA INSTALACIJU

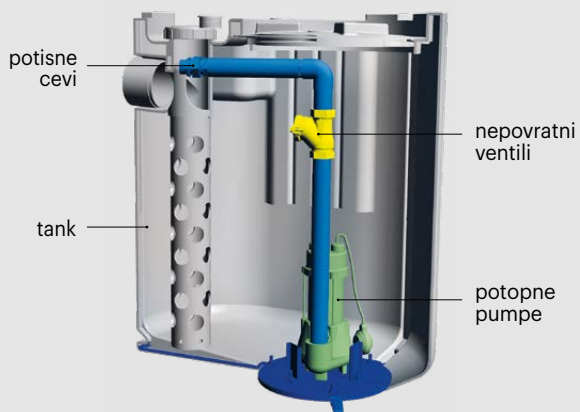


BABYSOL SMALL 100 LITARA



električni panel

BABYSOL SMALL 200 LITARA



SIMBOL

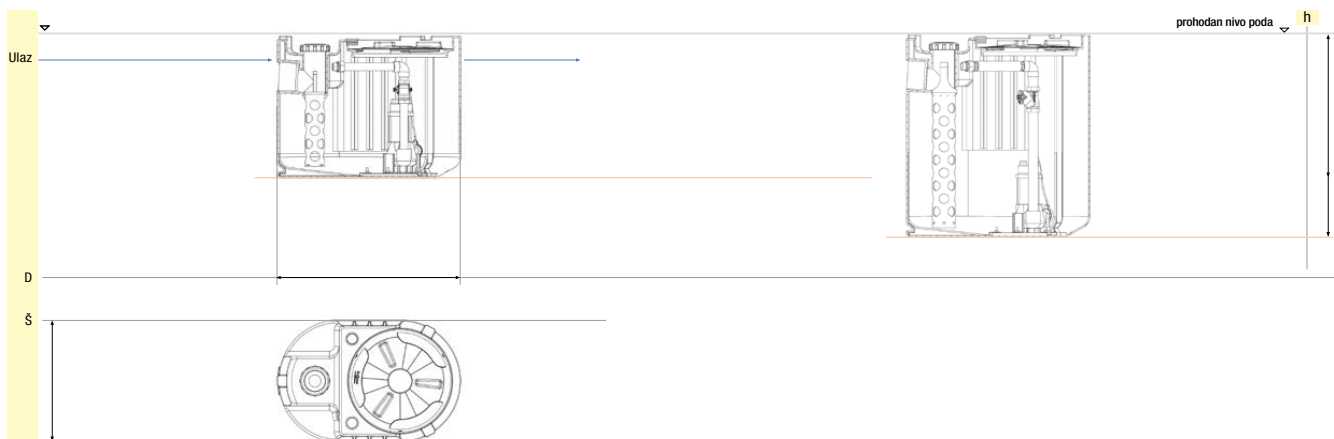
BSS 100



BSS 200

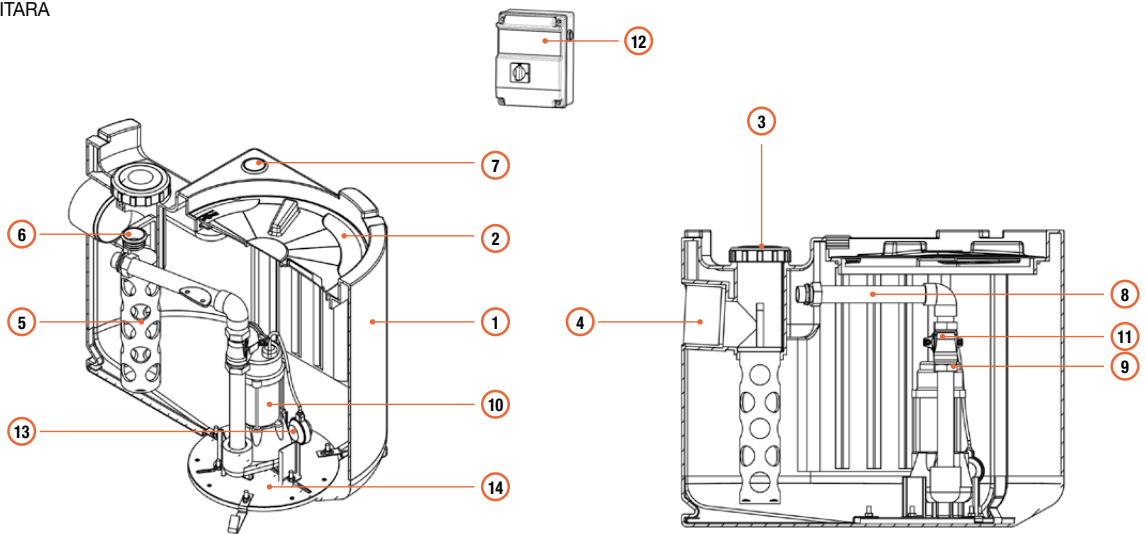


TEHNIČKI CRTEŽ

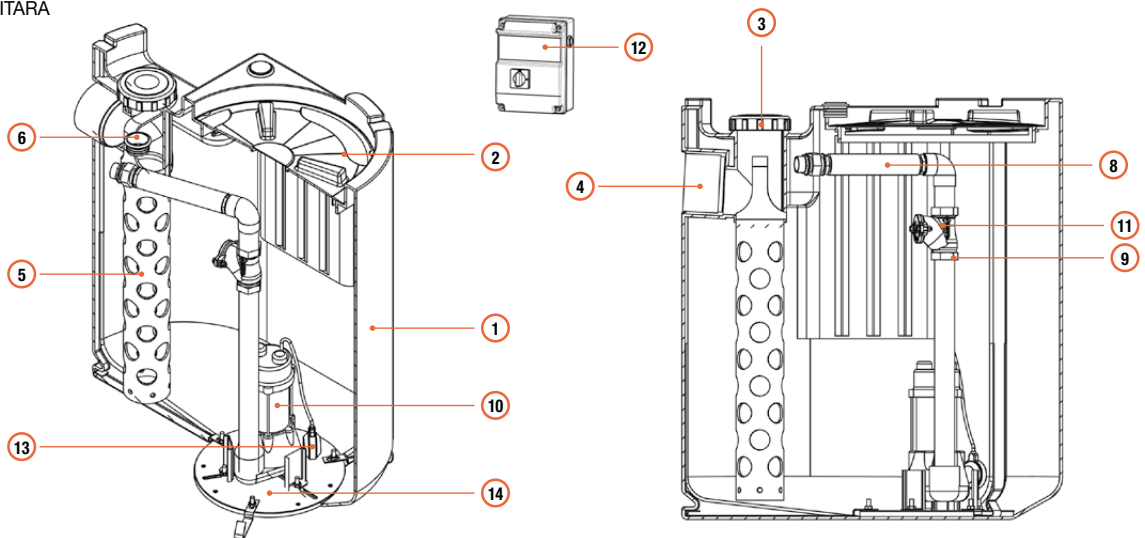


BSS ...

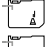
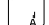
MOD. 100 LITARA

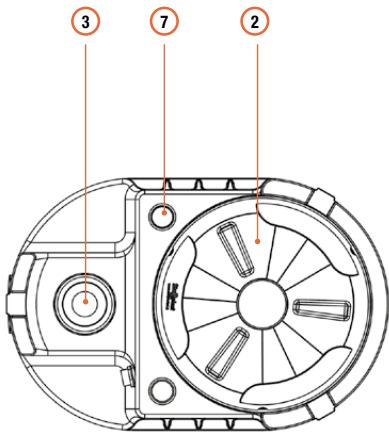
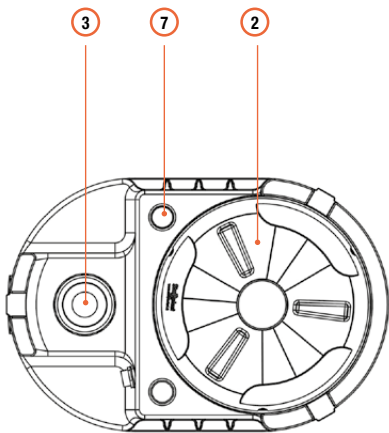


MOD. 200 LITARA



TEHNIČKA TABELA

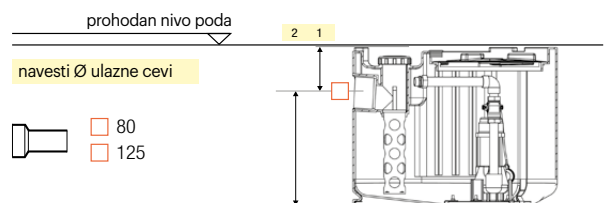
simbol	model	vol. ukupna lt	vol. korisna lt	D x Š x h cm	revizije	
					tank mm	korpa mm
	BSS 100	100	75	76 x 50 x 59	Ø 400	Ø 110
	BSS 200	200	175	76 x 50 x 85		



LEGENDA

- ① Tank
- ② Inspekcija rezervoara/pumpe: poklopac Ø 400 Bajonetski zatvarač
- ③ Inspekcija ulaza cevi/korpe: Navojni poklopac Ø 113
- ④ Ulazna cev za kanalizaciju
- ⑤ PE korpa sa širokom mrežom
- ⑥ Ispuštajući ventil
- ⑦ Kablovske uvodnice
- ⑧ Potisne cevi pumpe
- ⑨ Oprema za kućište nepovratnog ventila
- ⑩ Potopna pumpa
- ⑪ Kuglični nepovratni ventil od livenog gvožđa
- ⑫ Elektronska kontrolna tabla
- ⑬ Plovak na pumpi
- ⑭ Nosač pumpe

SPECIFIKACIJE ZA ULAZNE DIMENZIJE I PREČNIK CEVI



cev PVC sa zaptivkom	ulazna cev		povezivanje pumpe		
	h centra cevi do kote terena (1)	h centra cevi do dna tanka (2)	količina br.	potis DN	tip povezivanja PA/PL
	mm				
Ø 80	190	400	1	1" 1/2	PL
Ø 125		680	1	1"1/2	

BABYSOL BBS



FUNKCIJA I UPOTREBA

Pumpna stanica BABYSOL sastoji se od polietilenskog tanka, koji služi za prikupljanje i podizanje kišnice ili otpadnih voda na viši nivo. Unutar tanka se nalazi pumpni sistem koji se upravlja pomoću plovaka i elektronske upravljačke table. Postrojenje je pogodno za podizanje kod manjih korisnika i može se instalirati u podrumima i slično.

Korpa za rešetke postavljen na ulazu specifična je za zadržavanje krupnih čvrstih materijala koji bi mogli začepiti pumpe (gomile papira, plastičnih materijala, papirnih krpa itd.).

Ukoliko je dotok krupnih materijala značajan, preporučuje se korišćenje prethodnih grubo-filtrirajućih tretmana pre same stanice.

SPECIFIKACIJA

Isporuka podzemne stanice za podizanje od polietilena „BBS...” tipa Starplast za podizanje čistih, prljavih ili kanalizacijskih voda, vertikalnog cilindričnog oblika, sa konstantnom debljinom zidova i strukturom ojačanom horizontalnim rebrom koja obezbeđuje mehaničku čvrstoću. Posuda je sa gornje strane opremljena produžetkom za inspekciju DN 600 sa zavrtnjem čepom i poklopcem na preklop, za potrebe održavanja. Stanica se može opremiti pumpama za čistu vodu sa zatvorenim impelerom, pumpama za kanalizacione vode tipa Vortex ili seckalicom, sa izlaznom cevovodnom priključnicom maksimalnog prečnika 2" (ili DN 50). Pumpe se pokreću pomoću elektronske komandne table za direktno startovanje i nivo prekidača sa plovkom; sistem se takođe može opremiti zvučnim i/ili vizuelnim alarmom.

Crpna stanica model BBS imaće sledeće dimenzije:

D ... x Š ... x h ... ukupna zapremina l.

PARAMETRI ZA PRORAČUN

Parametri za dimenzionisanje uzimaju u obzir:

- **Tip otpadne vode:** kišnica ili prljava voda koja sadrži čvrste čestice do 5 mm. U zavisnosti od tipa otpadne vode bira se odgovarajući tip pumpe.
- **Protok za odvođenje:** u odnosu na ulazni protok definiše se zapremina akumulacione posude tako da pumpanje može da se obavlja u optimalnim uslovima.
- **Prevalencija (podizanje vode):** u zavisnosti od visine podizanja, pređene udaljenosti i hrapavosti cevi, identifikuje se karakteristika pumpe, što zatim određuje njenu snagu i napon.

PRIMJENJIVI STANDARDI I CERTIFIKATI

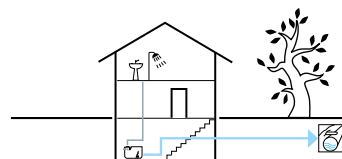
UNI EN 12050

PRIMENA

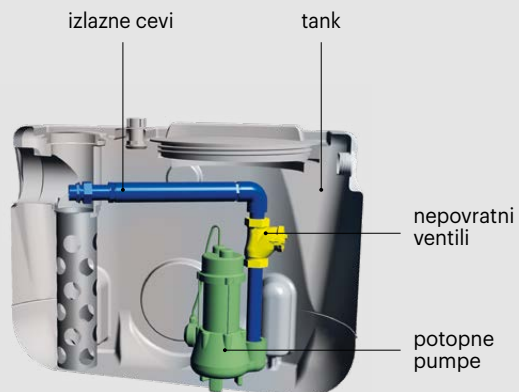


Pumpna stanica Babysol se obično koristi nizvodno od malih kućnih otpadnih voda.

ŠEMA ZA INSTALACIJU

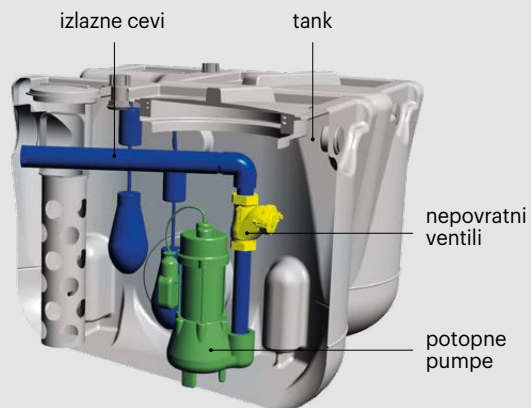


BABYSOL JEDAN REZERVOAR



električni panel

BABYSOL DUPLI REZERVOAR



SIMBOL

BBS 101



BBS 102



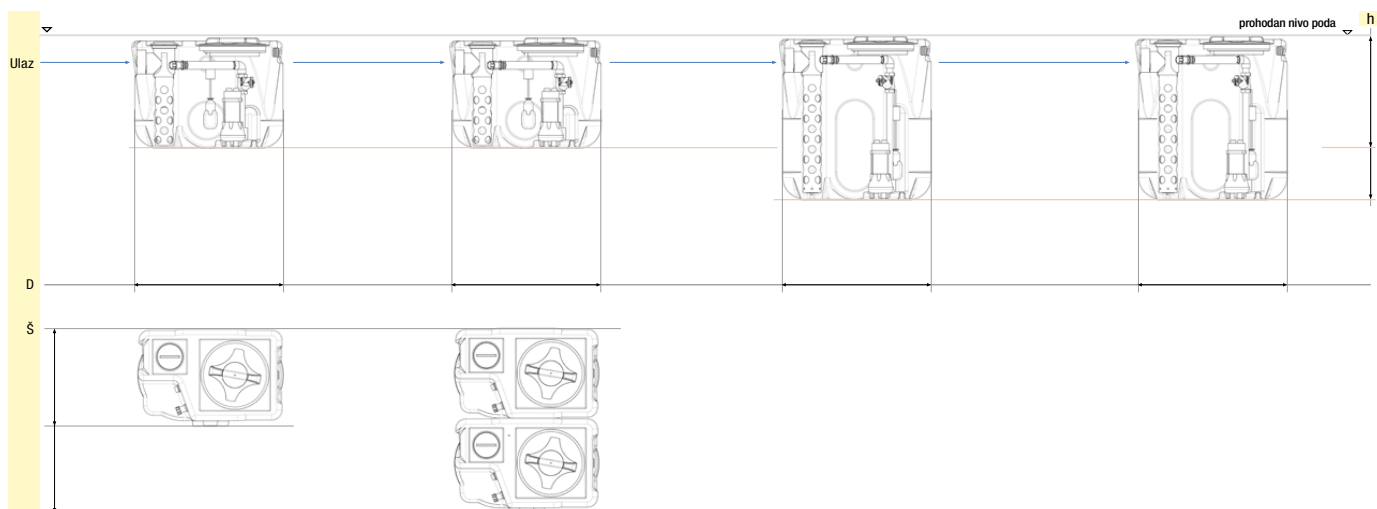
BBS 201



BBS 202

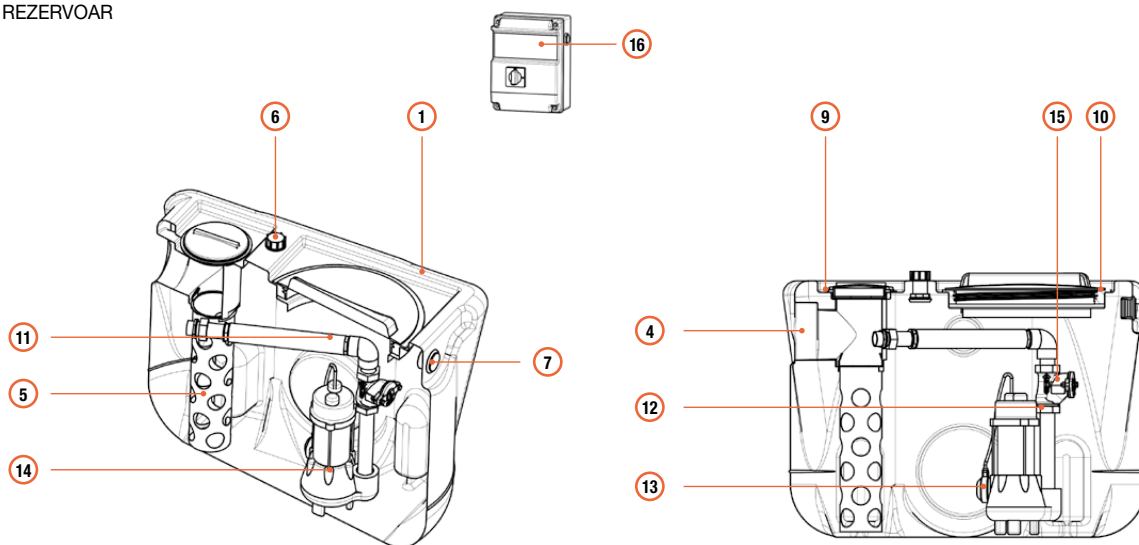


TEHNIČKI CRTEŽ

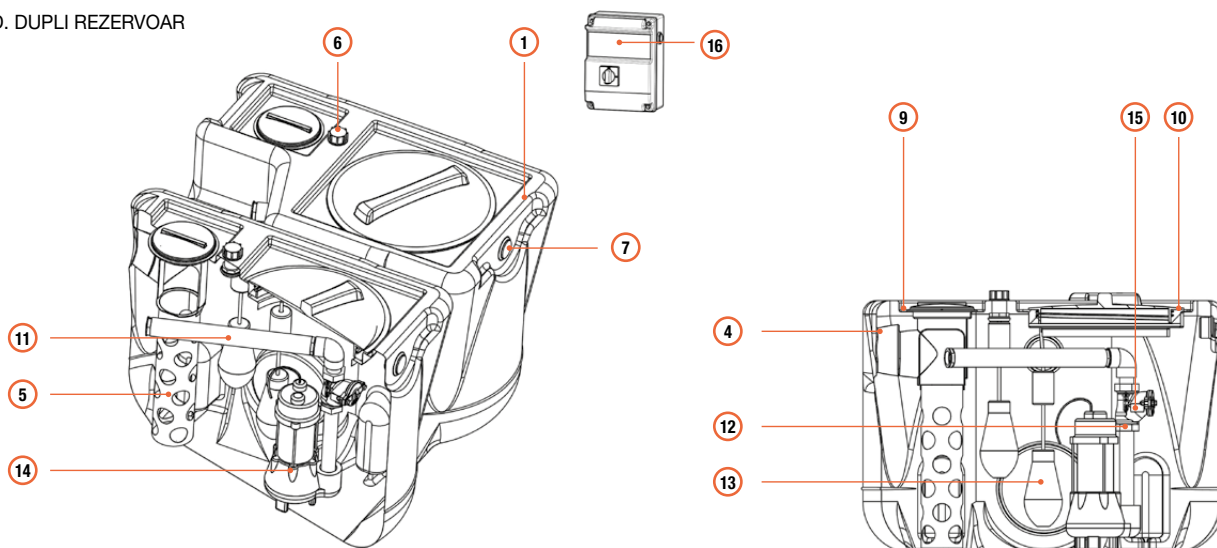


BBS ...





MOD. JEDAN REZERVOAR

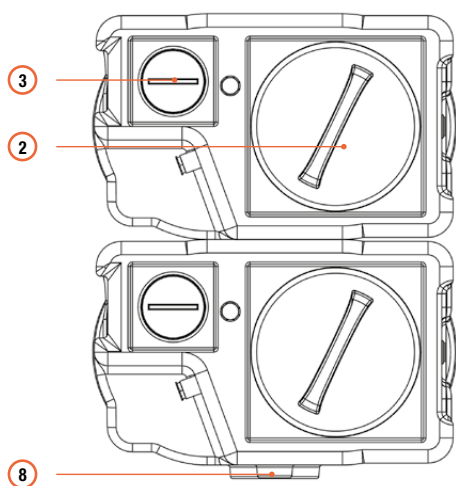
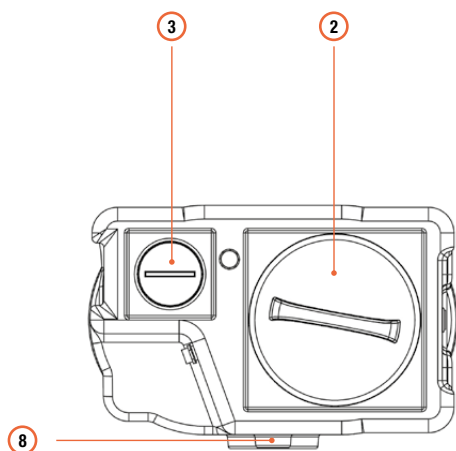


MOD. DUPLI REZERVOAR



TEHNIČKA TABELA

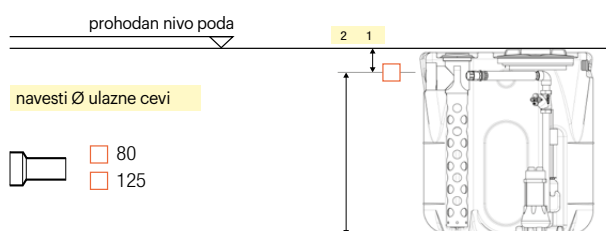
simbol	model	vol. ukupna lt	vol. korisna lt	D x Š x h cm	revizije	
					tanka mm	korpa mm
	BBS 101	100	75	80 x 50 x 56	Ø 350	Ø 140
	BBS 102	200	150	80 x 100 x 56		
	BBS 201	200	175	80 x 50 x 84		
	BBS 202	400	350	80 x 100 x 84		



LEGENDA

- ① Tank
- ② Inspekcija kade/pumpe: čep Ø 350 sa navojnim zatvaračem
- ③ Inspekcija ulaza cevi/korpe: čep Ø 140 sa bajonet zatvaranjem
- ④ Ulazna cev za otpadne vode
- ⑤ Korpa od PE sa širokom mrežom za uklanjanje krupnih čvrstih materijala
- ⑥ Prolaz za kablove
- ⑦ Otvor za ventilaciju
- ⑧ Spojnica za dupli tanke
- ⑨ Priprema za podizanje tanka 200x200
- ⑩ Priprema za podizanje tanka 400x400
- ⑪ Izlazne cevi pumpe
- ⑫ Priprema za ugradnju kuglastog nepovratnog ventila
- ⑬ Plovak prekidači:
 - verzija sa jednom pumpom:
plovak na pumpi
 - verzija sa dvostrukom pumpom:
3 plovka (oni na pumpi zaključani)
- ⑭ Potopna pumpa
- ⑮ Kuglasti nepovratni ventil od livenog gvožđa
- ⑯ Elektronska upravljačka tabla

SPECIFIKACIJE ZA ULAZNE DIMENZIJE I PREČNIK CEVI



ulazna cev			povezivanje pumpi		
cev PVC sa zaptivkom	h centra cevi do kote terena (1)	h centra cevi do dna tanka (2)	količina	potis	tip povezivanja
	mm		br.	DN	PA/PL
Ø 80 Ø 125	120	440	1	1" 1/2	PL
		440	2	1"1/2	
		720	1	2"	
		720	2	2"	

MINISOL MNS



FUNKCIJA I UPOTREBA

Pumpna stanica MINISOL sastoji se od vertikalnog cilindričnog polietilenskog tanka, koji služi za prikupljanje i podizanje kišnice ili otpadnih voda na viši nivo. Unutar nje se nalazi pumpni sistem koji se upravlja pomoću plovaka i elektronske upravljačke table. Postrojenje je pogodno za podizanje kod manjih i srednjih korisnika sa maksimalnim prečnikom izlazne cevi DN 50. Preporučuje se korišćenje prethodnih grubo-filtrirajućih tretmana pre same stanice.

SPECIFIKACIJA

Podzemna crpna stanica od polietilena „MNS..“ tipa Starplast za podizanje čistih, prljavih ili kanalizacijskih voda, vertikalnog cilindričnog oblika, sa konstantnom debljinom zidova i strukturom ojačanom horizontalnim rebrima koja obezbeđuju mehaničku čvrstoću. Tank je sa gornje strane opremljen produžetkom za inspekciju DN 600 sa čepom na zavrtnje i poklopcem na preklop, za potrebe održavanja.

Stanica se može opremiti pumpama za čistu vodu sa zatvorenim impelerom, pumpama za kanalizacione vode tipa Vortex ili seckalicom, sa izlaznom cevovodnom priključnicom maksimalnog prečnika 2" (ili DN 50). Pumpe se pokreću pomoću elektronske komandne table za direktno startovanje i nivo prekidača sa plovkom; sistem se takođe može opremiti zvučnim i/ili vizuelnim alarmom.

Crpna stanica model MNS imaće sledeće dimenzije:

D ... x Š ... x h ... ukupna zapremina l.

PARAMETRI ZA PRORAČUN

Parametri za dimenzionisanje uzimaju u obzir:

- **Tip otpadne vode:** kišnica ili prljava voda koja sadrži čvrste čestice do 5 mm. U zavisnosti od tipa otpadne vode bira se odgovarajući tip pumpe.
- **Protok za odvođenje:** u odnosu na ulazni protok definiše se zapremina akumulacione posude tako da pumpanje može da se obavlja u optimalnim uslovima.
- **Prevalencija (podizanje vode):** u zavisnosti od visine podizanja, pređene udaljenosti i hrapavosti cevi identifikuje se karakteristika pumpe, što određuje njenu snagu i napon.

PRIMJENJIVI STANDARDI I SERTIFIKATI

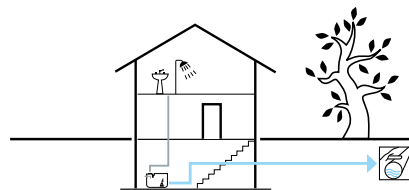
UNI EN 12050

PRIMENA



Pumpna stanica Minisol se obično koristi nizvodno od malih kućnih otpadnih voda.

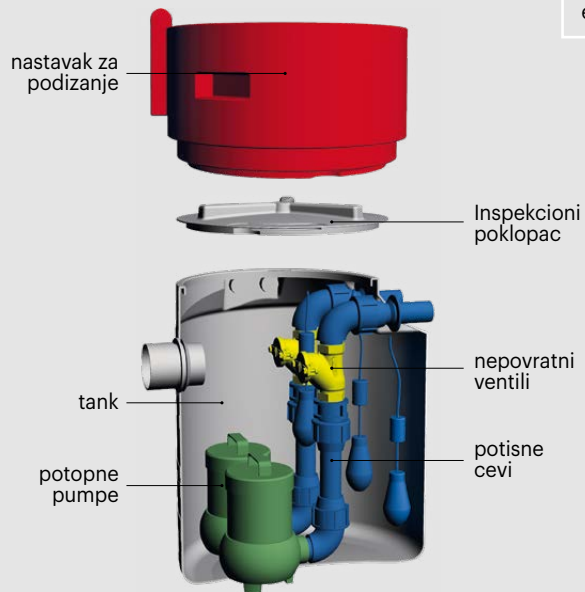
ŠEMA ZA INSTALACIJU



MINISOL



električni panel



SIMBOL

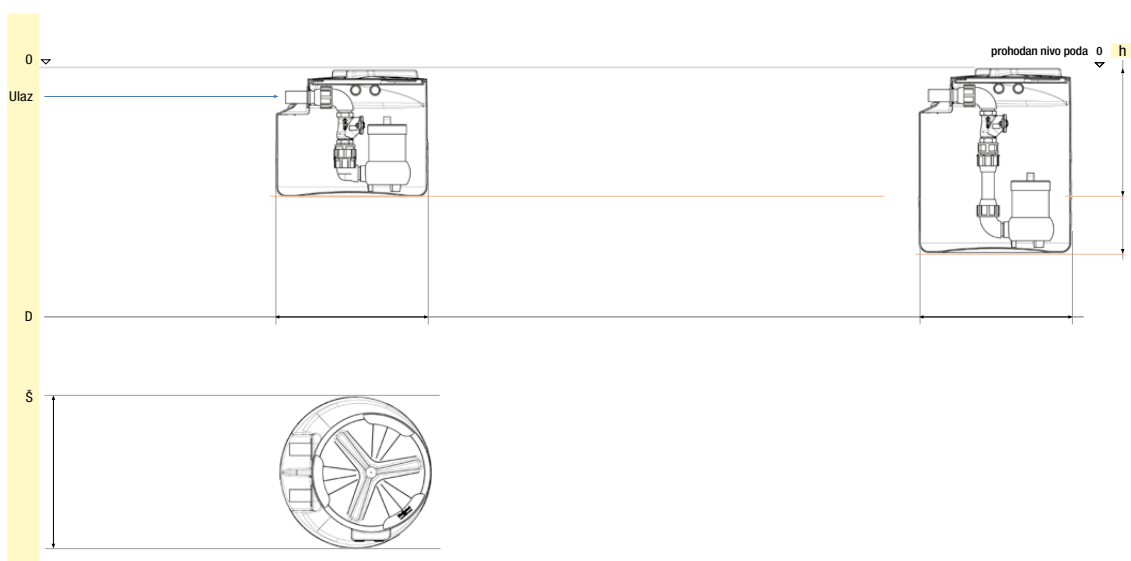
MNS 250



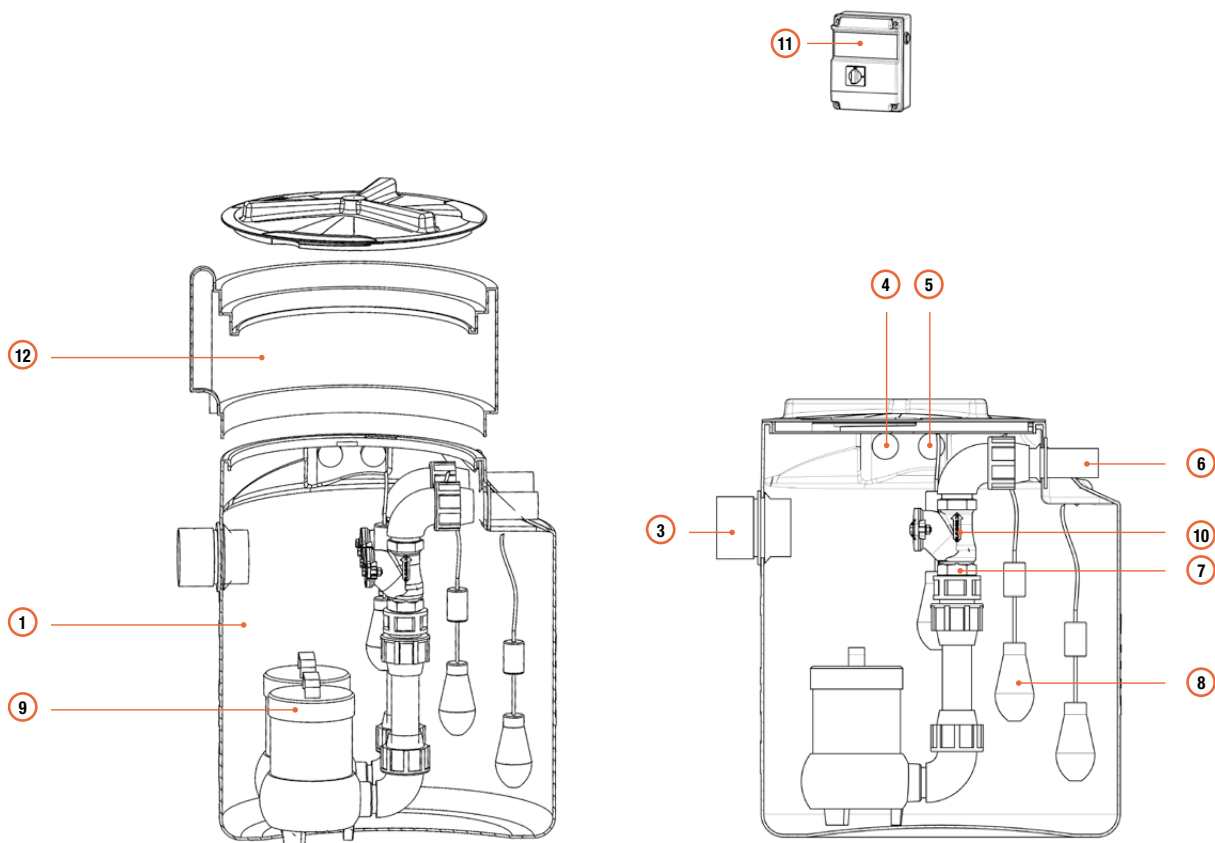
MNS 400





TEHNIČKI CRTEŽ

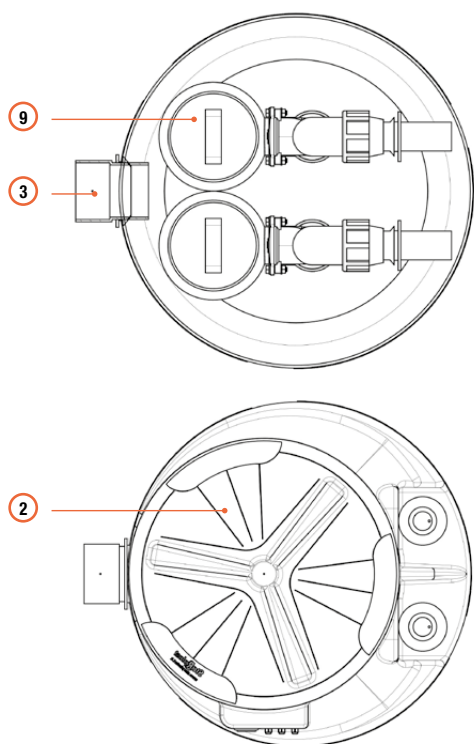


MNS ...



TEHNIČKA TABELA

simbol	model	vol. ukupna	vol. korisna	D x Š x h cm	poklopac mm
		lt	lt		
	MNS 250	250	170	78 x 78 x 65	Ø 600
	MNS 400	400	310	78 x 78 x 95	

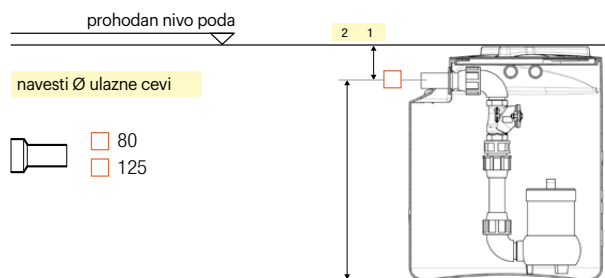


LEGENDA

- ① Tank
- ② Inspekcija tanka/pumpe:
čep Ø 600 sa bajonet zatvaranjem
- ③ Ulazna cev za otpadne vode
- ④ Prolaz za kablove
- ⑤ Otvor za ventilaciju
- ⑥ Izlazne cevi pumpe
- ⑦ Priprema za ugradnju kuglastog nepovratnog ventila
- ⑧ Plovak prekidači:
 - verzija sa jednom pumpom:
plovak na pumpi
 - verzija sa dvostrukom pumpom:
plovci (oni na pumpi zaključani)
- ⑨ Potopna pumpa
- ⑩ Kuglasti nepovratni ventili od livenog gvožđa
- ⑪ Elektronska upravljačka tabla
- ⑫ Nastavak za podizanje Ø 600 (opciono)

cev PVC zaptivka	ulazna cev		povezivanje pumpe		
	h centra cevi do vrha (1) mm	h centra cevi od dna tanka (2) mm	količina br.	potis DN	slobodna PL spojnica PA PA/PL
Ø 80	260	390	1/2	1" 1/2	PL
Ø 125		690	1/2	2"	

SPECIFIKACIJE ZA ULAZNE DIMENZIJE I PREČNIK CEVI



MINISOL XL MNX



FUNKCIJA I UPOTREBA

Pumpna stanica MINISOL XL sastoji se od vertikalnog cilindričnog polietilenskog tanka, koji služi za prikupljanje i podizanje kišnice ili otpadnih voda na viši nivo. Unutar nje se nalazi pumpni sistem koji se upravlja pomoću plovaka i elektronske upravljačke table. Stanica se može opremiti sistemom brzog priključka ili slobodnom pumpom. Postrojenje je pogodno za podizanje kod manjih i srednjih korisnika sa maksimalnim prečnikom izlazne cevi DN 50. Preporučuje se korišćenje prethodnih grubo-filtrirajućih tretmana pre same stanice.

SPECIFIKACIJA

Isporuka podzemne crpne stanice od polietilena „MNX...“ tipa Starplast za podizanje čistih, prljavih ili kanalizacionih voda, vertikalnog cilindričnog oblika, sa konstantnom debljinom zidova i strukturom ojačanom horizontalnim rebrima koja obezbeđuju mehaničku čvrstoću. Dno tanka je pogodno kako za smeštaj slobodne pumpe, tako i za montažu stopa za brzo spajanje pomoću odgovarajuće fiksne ploče izrađene od polietilena. Na dnu posude nalaze se 3 proreza za učvršćivanje na armirano-betonsku ploču.

Tank je sa gornje strane opremljen inspeksijskim otvorom DN 600 sa bajonet poklopcem i poklopcem na preklop, za potrebe održavanja. Stanica se može opremiti pumpama za čistu vodu sa zatvorenim impelerom, pumpama za kanalizacione vode tipa Vortex ili seckalicom, sa izlaznom cevovodnom priključnicom maksimalnog prečnika 2" (ili DN 50). Pumpe se pokreću pomoću elektronske komandne table za direktno startovanje i nivo prekidača sa plovkom; sistem se takođe može opremiti zvučnim i/ili vizuelnim alarmom. Crpna stanica model MNSXL imaće sledeće dimenzije:

D ... x Š ... x h ... ukupna zapremina l.

PARAMETRI ZA PRORAČUN

Parametri za dimenzionisanje uzimaju u obzir:

- **Tip otpadne vode:** kišnica ili prljava voda koja sadrži čvrste čestice do 5 mm. U zavisnosti od tipa otpadne vode bira se odgovarajući tip pumpe.
- **Protok za odvođenje:** u odnosu na ulazni protok definiše se zapremina akumulacione posude tako da pumpanje može da se obavlja u optimalnim uslovima.
- **Prevalencija (podizanje vode):** u zavisnosti od visine podizanja, pređene udaljenosti i hrapavosti cevi identifikuje se karakteristika pumpe, što određuje njenu snagu i napon.

PRIMENJIVI STANDARDI I CERTIFIKATI

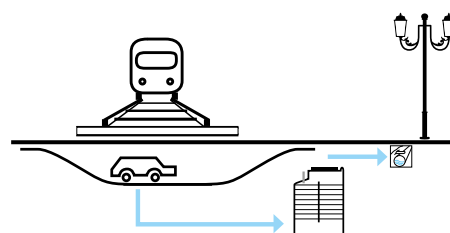
UNI EN 12050

PRIMENA

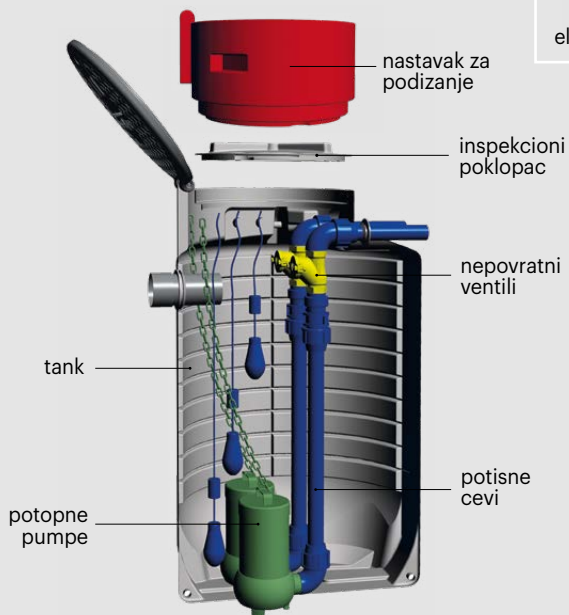


Pumpna stanica Minisol XL se obično koristi nizvodno od malih kućnih otpadnih voda.

ŠEMA ZA INSTALACIJU

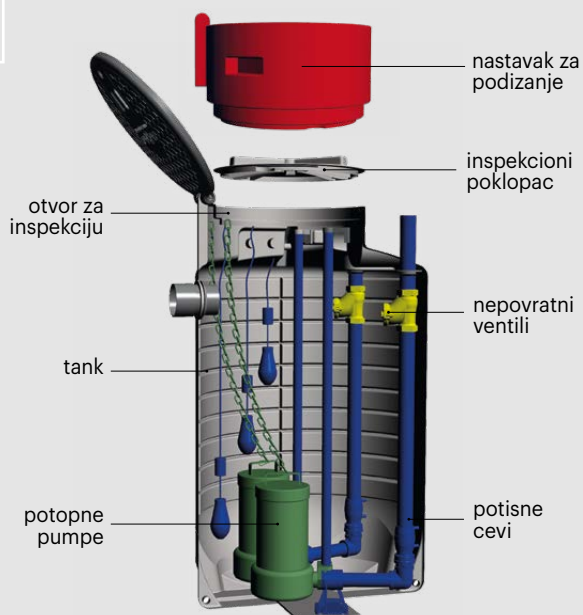


MINISOL SA SLOBODNOM PUMPOM



električni panel

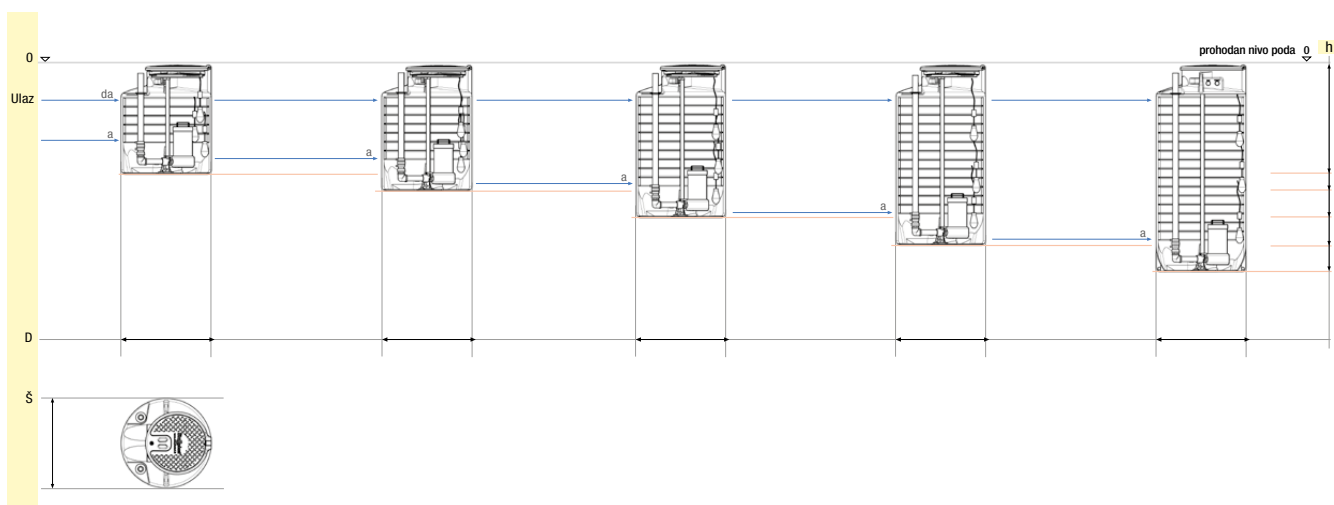
MINISOL SA PUMPOM I BRZOM SPOJNICOM



SIMBOL

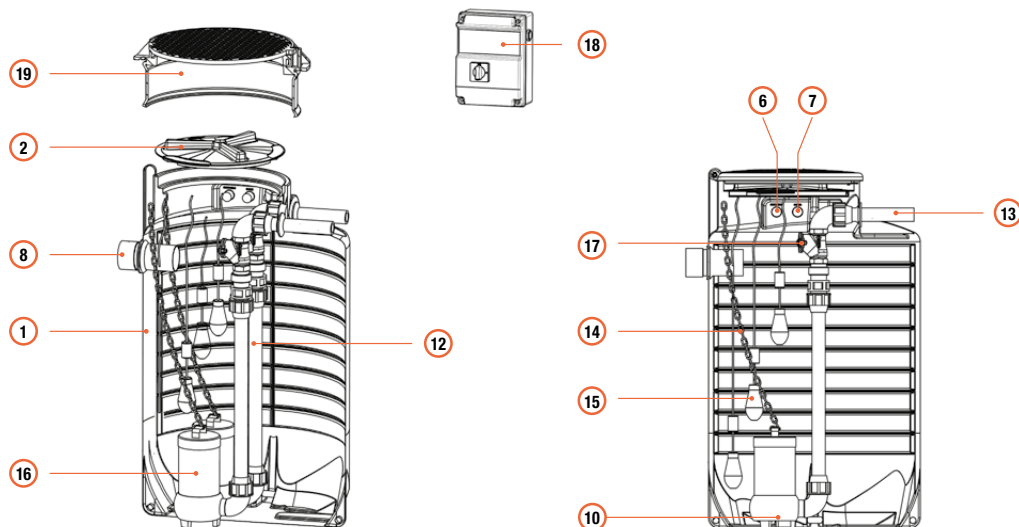
MXN 650	MXN 800	MXN 1000	MXN 1200	MXN 1450

TEHNIČKI CRTEŽ

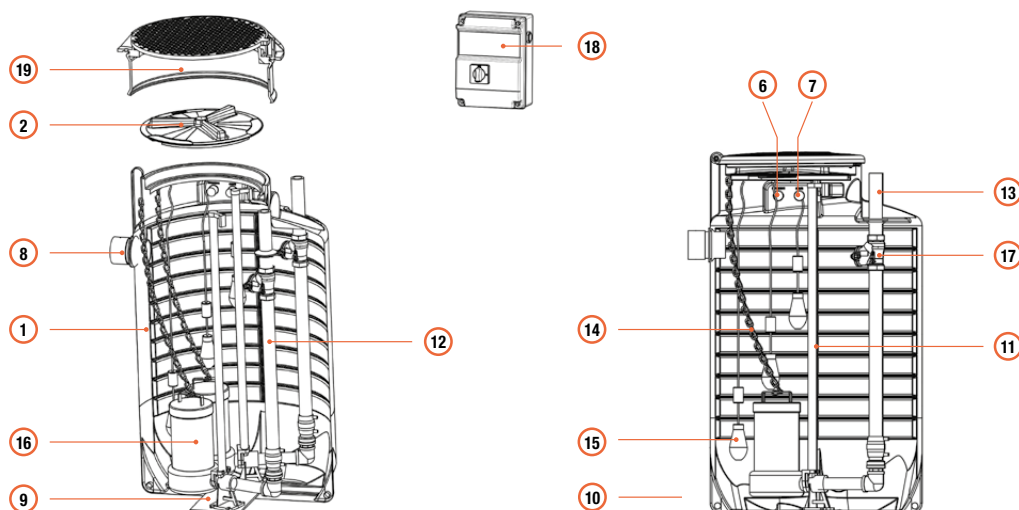


MNX ...

SA SLOBODNOM PUMPOM

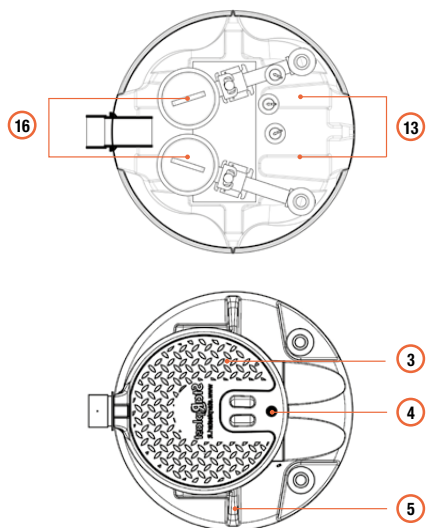
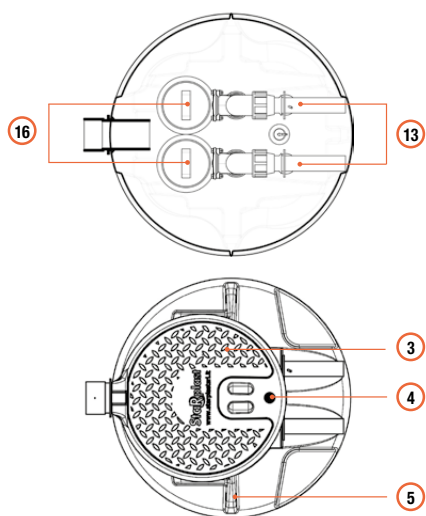


PODIZANJE SA PUMPOM I BRZOM SPOJNICOM



TEHNIČKA TABELA

simbol	model	vol. ukupna	vol. korisna	D x Š x h cm	revizije
		lt	lt		tanka mm
	MNX 650	650	500	100 x 100 x 120	Ø 600
	MNX 800	800	650	100 x 100 x 140	
	MNX 1000	1.000	890	100 x 100 x 170	
	MNX 1200	1.200	1.080	100 x 100 x 200	
	MNX 1450	1.450	1.300	100 x 100 x 230	



LEGENDA

- ① Tank
- ② Poklopac Ø 600 sa bajonet zatvaranjem
- ③ Poklopac sa preklopom
- ④ Brava sa ključem
- ⑤ Uške za podizanje tanka
- ⑥ Ventilacioni odušak
- ⑦ Prolaz za kablove / Kabelska uvodnica
- ⑧ Cev za ulaz otpadnih voda
- ⑨ PE baza za pričvršćivanje brze spojnice
- ⑩ Brza spojnica
- ⑪ Vodice pumpe
- ⑫ Izlazne cevi pumpe
- ⑬ Potisne cevi
- ⑭ Lanci i karabini za podizanje pumpe
- ⑮ Plivajući prekidači
- ⑯ Potopna pumpa
- ⑰ Kuglasti nepovratni ventil od livenog gvožđa
- ⑱ Elektronska tabla / Elektronski panel
- ⑲ Nastavak podizanje Ø 600 (opciono)

SPECIFIKACIJE ZA ULAZNE DIMENZIJE I PREČNIK CEVI

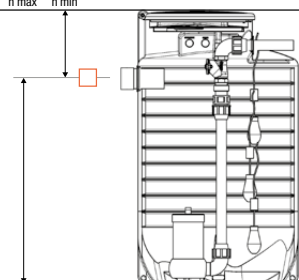
prohodan nivo poda

Navedite visinu ulaza cevi

h max h min

navesti Ø
ulazne cevi

- 125
- 160



otvor sa zaptivkom	ulazna cev		povezivanje pumpe			slobodna PL spojnica PA
	h min centra cevi do vrha	h centra cevi od dna tanka	ka količina	potis	br.	
mm	mm	mm	br.	DN / "	PA/PL	
Ø 125 Ø 160	450	750	1 ÷ 2	1"1/4 1"1/2 2" DN 50	PA / PL	
	450	950	1 ÷ 2			
	450	1.250	1 ÷ 2			
	450	1.550	1 ÷ 2			
	450	1.850	1 ÷ 2			

MAXISOL MXS



FUNKCIJA I UPOTREBA

Pumpna stanica MAXISOL sastoji se od tanka od polietilena sa oblikovanim dnom za sakupljanje i podizanje kišnice ili otpadnih voda na viši nivo. Unutar tanka nalazi se pumpni sistem koji se upravlja pomoću plivajućih prekidača i elektronskog panela.

Može biti opremljena prefabrikovanom komorom sa ventilima, već prethodno sastavljenom. Ovaj sistem je pogodan za podizanje voda za srednje korisnike, sa maksimalnim prečnicima izlaznih cevi DN 80.

SPECIFIKACIJA

Isporuka podzemne crpne stanice od polietilena „MXS...“ tipa Starplast za podizanje čistih, prljavih ili kanalizacionih voda, vertikalnog cilindričnog oblika, sa konstantnom debljinom zidova, ojačana horizontalnim rebrima koja obezbeđuju mehaničku čvrstoću. Posuda ima gornji pravougaoni otvor i dno oblikovano tako da spreči zadržavanje vode i omogući smeštaj pumpi. Na dnu tanka nalaze se 3 proreza za učvršćivanje na armirano-betonsku ploču. Gornji deo posude opremljen je INOX čeličnim okvirom za postavljanje 2 poklopca od polietilena dimenzija 770x550 mm sa dihtungom protiv mirisa i zaključavanjem na ključ, radi održavanja. Stanica se može opremiti sa jednom ili dve pumpe za čistu ili kanalizacionu vodu, koje se pokreću elektronskom komandnom tablom sa direktnim startovanjem putem nivo prekidača sa plovcima; sistem može biti opremljen zvučnim i/ili vizuelnim alarmom. Dovodna cev je od PE, maksimalnog prečnika DN 80. Za pumpe postavljene na brze spojnice, vodice cevi su od INOX čelika.

Tank se može opremiti komorom za upravljanje ventilima od polietilena, prethodno sastavljenom, sa INOX čeličnim okvirom, poklopcem od polietilena 770x550 mm sa dihtungom protiv mirisa i zaključavanjem na ključ radi održavanja. Unutar komore instalirana je 1 ili 2 nepovratna ventila od livenog gvožđa sa prirubnicama i 1 ili 2 pljosnata zasuna od livenog gvožđa sa, u kompletu sa točkicama za otvaranje.

Crpna stanica model MXS imaće sledeće dimenzije:

D ... x Š ... x h ... ukupna zapremina l.

PARAMETRI ZA PRORAČUN

Parametri za dimenzionisanje uzimaju u obzir:

- **Tip otpadne vode:** bistre vode, prljave vode koje sadrže čvrste čestice do 5 mm. U zavisnosti od tipa otpadne vode bira se odgovarajući tip pumpe.
- **Protok za odvođenje:** u odnosu na protok na ulazu definiše se zapremina rezervoara za akumulaciju, kako bi pumpanje moglo da se odvija u optimalnim uslovima.
- **Prevalencija (podizanje vode):** u odnosu na visinu podizanja, udaljenost koju treba savladati i hrapavost cevi, određuje se karakteristika pumpe, što dalje definiše njenu snagu i napon.

PRIMENJIVI STANDARDI I SERTIFIKATI

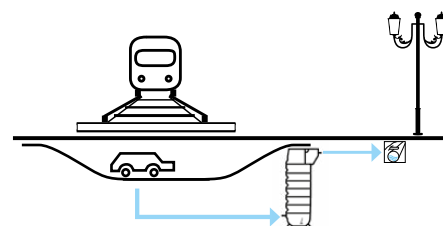
UNI EN 12050

PRIMENA

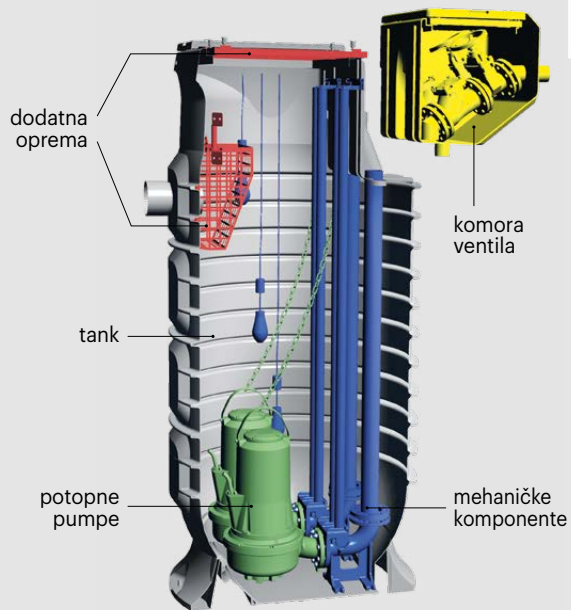


Pumpna stanica Maxisol se obično koristi za podizanje na viši nivo i transport kišnice, prljave i otpadne vode koje sadrže čvrste čestice male veličine na odgovarajuću udaljenost.

ŠEMA ZA INSTALACIJU



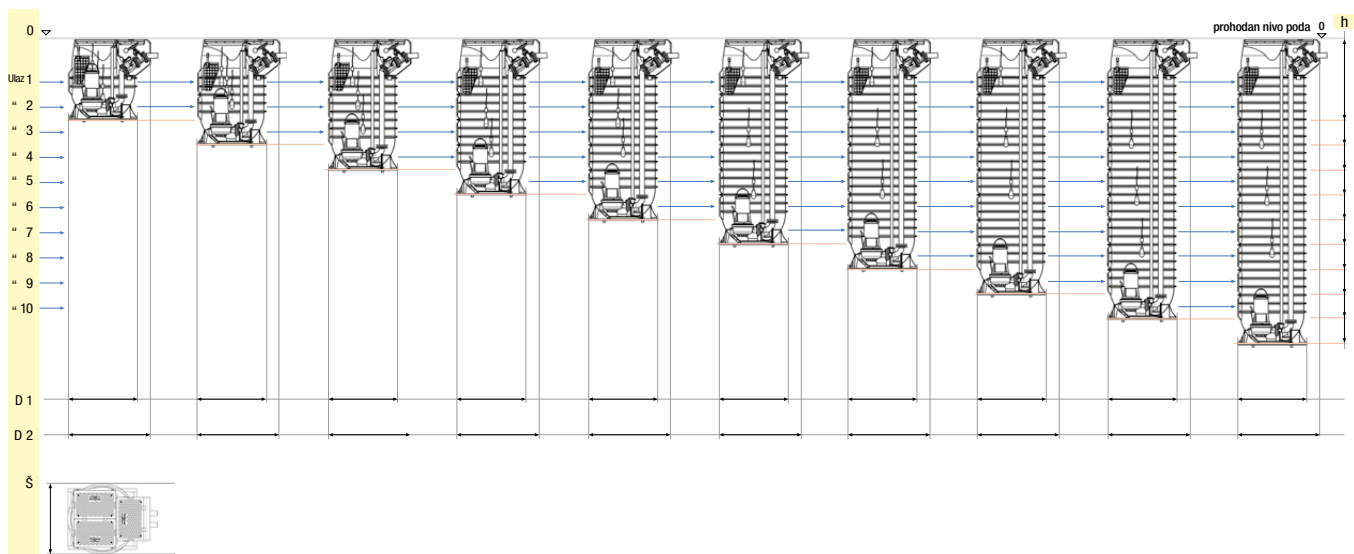
MAXISOL



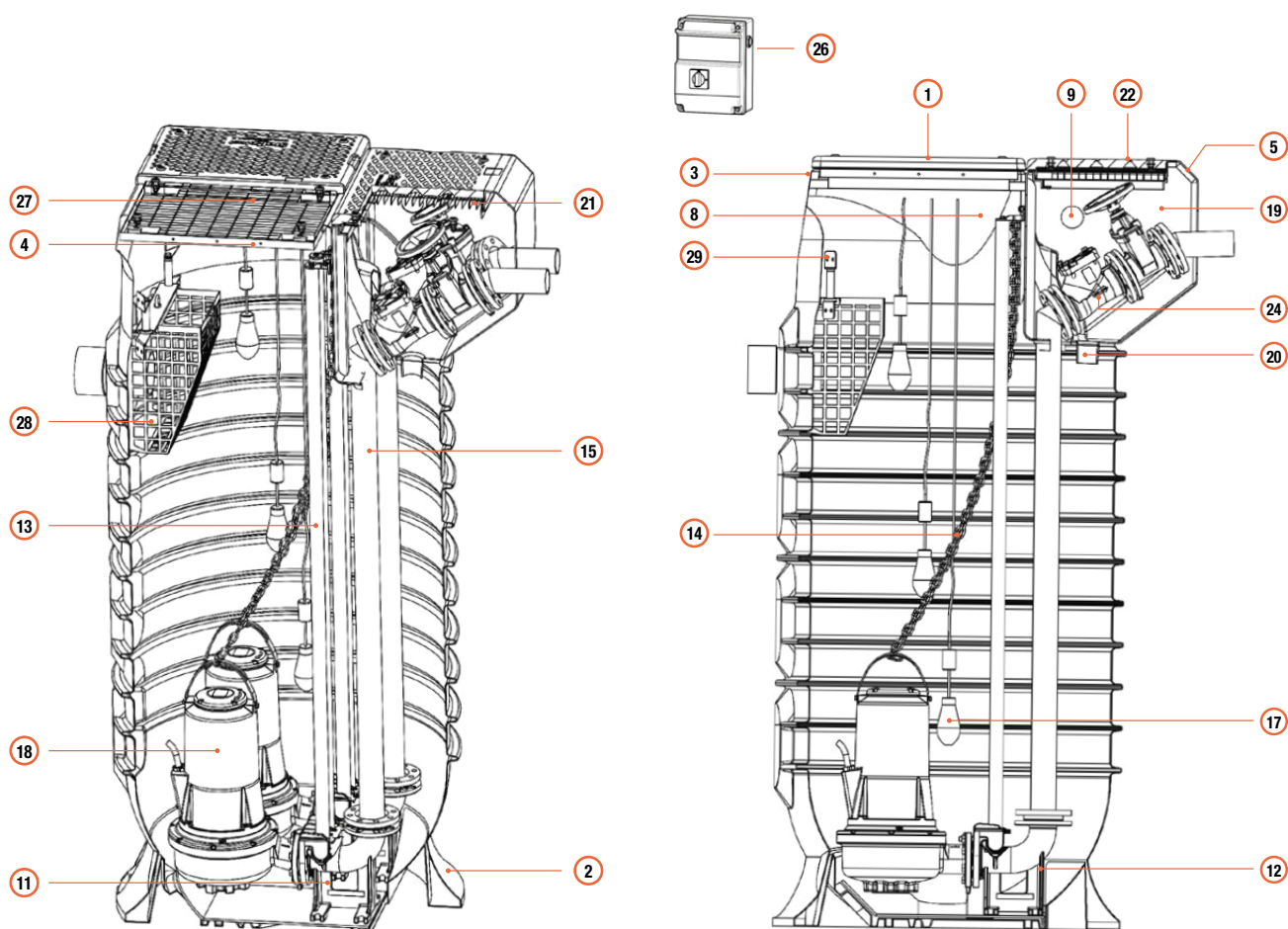
SIMBOL

MXS 1200	MXS 1700	MXS 2200	MXS 2700	MXS 3150	MXS 3600	MXS 4050	MXS 4500	MXS 4950	MXS 5400

TEHNIČKI CRTEŽI

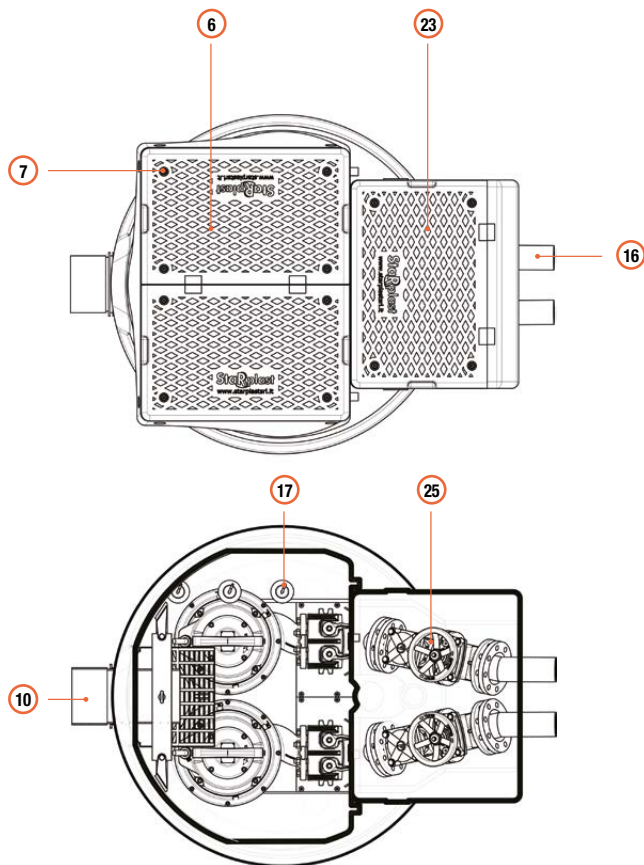


MXS ...



TEHNIČKA TABELA

simbol	model	vol. ukupna lt	vol. korisna lt	D1 x Š x D2 x h cm	revizije	
					tanka	komora ventili
					mm	
	MXS 1200	1.200	800	125 x 125 x 150 x 140	920 x 770	920 x 450
	MXS 1700	1.700	1.400	125 x 125 x 150 x 185		
	MXS 2200	2.200	1.900	125 x 125 x 150 x 230		
	MXS 2700	2.700	2.400	125 x 125 x 150 x 275		
	MXS 3150	3.150	2.900	125 x 125 x 150 x 320		
	MXS 3600	3.600	3.100	125 x 125 x 150 x 365		
	MXS 4050	4.050	3.600	125 x 125 x 150 x 410		
	MXS 4500	4.500	4.100	125 x 125 x 150 x 455		
	MXS 4950	4.950	4.600	125 x 125 x 150 x 500		
	MXS 5400	5.400	5.000	125 x 125 x 150 x 545		

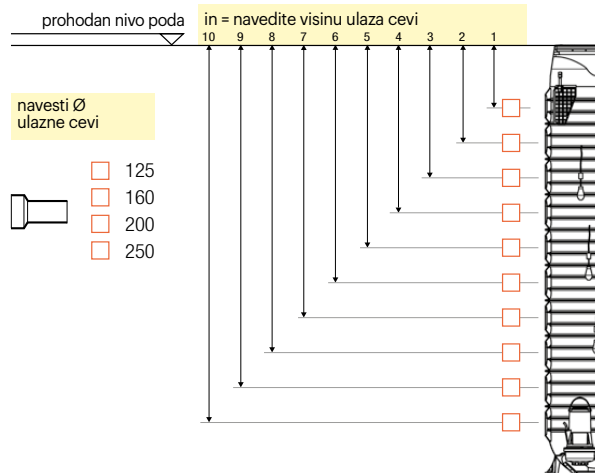


LEGENDA

- 1 Tank
- 2 Prorezi za pričvršćivanje na betonsku ploču
- 3 Uške za podizanje
- 4 INOX čelični ram za inspekcioni otvor tanka
- 5 Zaptivka poklopaca tanka
- 6 Prolaz za kablove
- 7 Stezno zaključavanje na ključ
- 8 Prolaz za kablove
- 9 Ventilacioni otvor
- 10 Ulazna cev za otpadne vode
- 11 PE baza za pričvršćivanje brzih spojnica
- 12 Brza spojnica
- 13 INOX vođice za pumpe
- 14 Lanac i karabineri za podizanje pumpe
- 15 PE izlazne cevi pumpi
- 16 Potisne cevi
- 17 Plivajući prekidači
- 18 Potopna pumpa
- 19 Komora za ventile
- 20 Odvod vode iz komore ventila
- 21 INOX čelični ram inspekcionog otvora komore ventila
- 22 Zaptivka poklopaca komore ventila
- 23 Poklopci inspekcione komore ventila
- 24 Nepovratni kuglasti ventil od livenog gvožđa
- 25 Klapna sa ravnim telom
- 26 Elektronski komandni i kontrolni panel
- 27 Rešetka protiv neovlašćenog pristupa od pocinkovanog ili INOX čelika
- 28 INOX korpa za otpad
- 29 INOX vođice korpe

ulazna cev			povezivanje pumpi			
Ø otvor sa zaptivkom	h centra cevi do vrha		količina	potis	slobodna PL spojnica PA	
mm	mm	n. riferim.	br.	DN	PA/PL	
125	1.030	1	1/2	50	PA	
	1.500	1-2	1/2			
	1.950	1...3	1/2			
	2.400	1...4	1/2			
	160	2.850	1...5			1/2
	200	3.300	1...6			1/2
	250	3.750	1...7			1/2
	4.200	1...8	1/2			
	4.650	1...9	1/2			
	5.100	1...10	1/2			

SPECIFIKACIJE ZA ULAZNE DIMENZIJE I PREČNIK CEVI



MAXISOL XL MXL



FUNKCIJA I UPOTREBA

Pumpna stanica MAXISOL XL sastoji se od tanka od polietilena, sa dnom oblikovanim za sakupljanje i podizanje kišnice ili otpadnih voda na viši nivo. Unutar tanka se nalazi pumpni sistem sa pumpama postavljenim na brze spojnice, kojim se upravlja pomoću plivajućih prekidača i elektronskog panela. Stanica može biti opremljena prefabrikovanom komorom za ventile sa jedinstvenim kolektorom za izlaz i uključuje cevovod sa ventilom za pražnjenje pod pritiskom. Ovaj sistem je pogodan za podizanje vode za srednje i velike korisnike, sa maksimalnim prečnicima izlaznih cevi DN 150.

SPECIFIKACIJA

Isporuka podzemne crpne stanice od polietilena „MXL...“ tipa Starplast za podizanje čistih, prljavih ili kanalizacionih voda, vertikalnog cilindričnog oblika, sa konstantnom debljinom zidova, ojačana horizontalnim rebrima koja obezbeđuju mehaničku čvrstoću. Tank ima gornji pravougaoni otvor i dno oblikovano tako da spreči zadržavanje vode i omogući smeštaj pumpi. Na dnu posude nalazi se čelični okvir od ugljeničnog čelika za učvršćivanje na armirano-betonsku ploču. Gornji deo tanka opremljen je INOX čeličnim okvirom za postavljanje 4 poklopcu od polietilena dimenzija 770x550 mm sa dihtungom protiv mirisa i zaključavanjem na ključ, radi održavanja.

Stanica će biti opremljena pumpama za čistu ili kanalizacionu vodu, koje se pokreću električnom komandnom tablom putem nivo prekidača sa plovcima, sa mogućnošću zvučnog i/ili vizuelnog alarma, sa izlaznom cevovodnom priključnicom i PE cevima maksimalnog prečnika DN 150. Pumpe su kompletne sa brzim spojnica postavljenim na odgovarajući INOX čelični postament, sa vodičama cevi od INOX čelika.

Tank se može opremiti prefabrikovanom komorom za upravljanje ventilima od polietilena, prethodno sastavljenom, sa INOX čeličnim okvirom, poklopcima od polietilena dimenzija 770x550 mm sa dihtungom protiv mirisa i zaključavanjem na ključ radi održavanja. Unutar komore instalirana su 2 nepovratna ventila od livenog gvožđa sa prirubicama, 2 pljosnata zasuna od livenog gvožđa sa ravnim telom kompletna sa točkicama, jedinstveni kolektor za potis i povratni vod sa ventilom DN 50.

Crpna stanica model MXL imaće sledeće dimenzije:

D ... x Š ... x h ... ukupna zapremina l.

PARAMETRI ZA PRORAČUN

Parametri za dimenzionisanje uzimaju:

- **Tip otpadne vode:** bistre vode ili prljave vode sa česticama do 5 mm. U zavisnosti od tipa otpadne vode bira se tip pumpe.
- **Protok koji treba obraditi:** u odnosu na ulazni protok definiše se zapremina akumulacionog rezervoara, tako da pumpanje može da funkcioniše u optimalnim uslovima.
- **Prevalencija (podizanje vode):** u zavisnosti od visine podizanja, pređene udaljenosti i grubosti cevi, identifikuje se karakteristika pumpe, koja određuje njenu snagu i napon.

PRIMJENJIVI STANDARDI I CERTIFIKATI

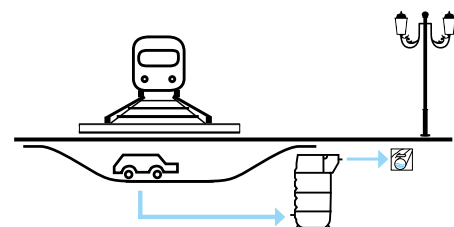
UNI EN 12050

PRIMENA



Pumpna stanica Maxisol XL se obično koristi za podizanje vode na viši nivo i transport na odgovarajuću udaljenost kišnice, prljave vode i otpadne vode sa prisustvom čvrstih čestica.

ŠEMA ZA INSTALACIJU

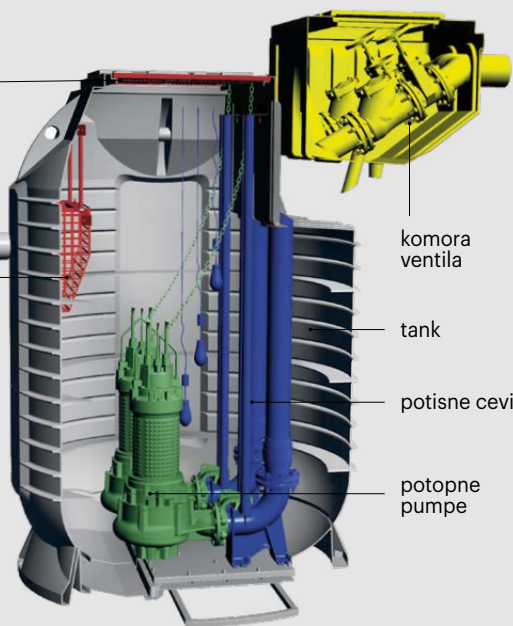


MAXISOL XL



električni panel

dodatna oprema



komora ventila

tank

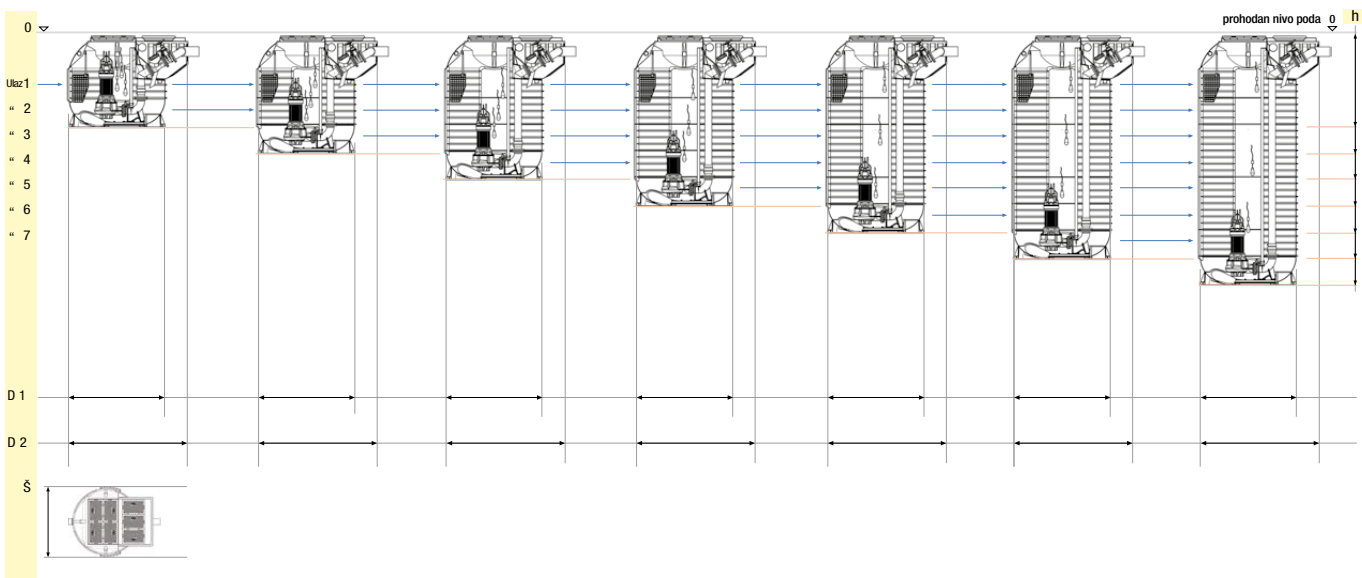
potisne cevi

potopne pumpe

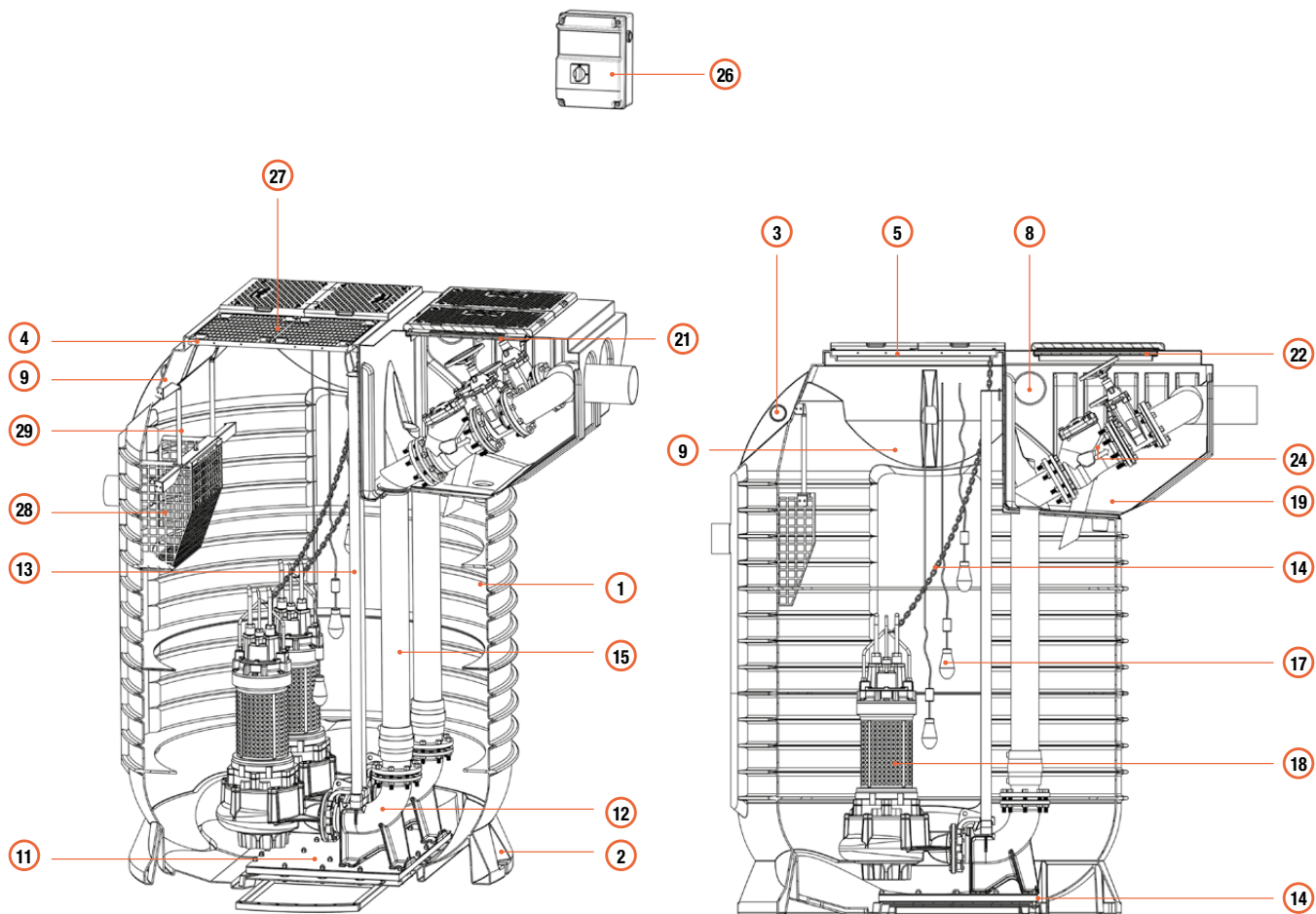
SIMBOL

MXL 5800	MXL 8000	MXL 10200	MXL 12400	MXL 14600	MXL 16800	MXL 19000

TEHNIČKI CRTEŽI

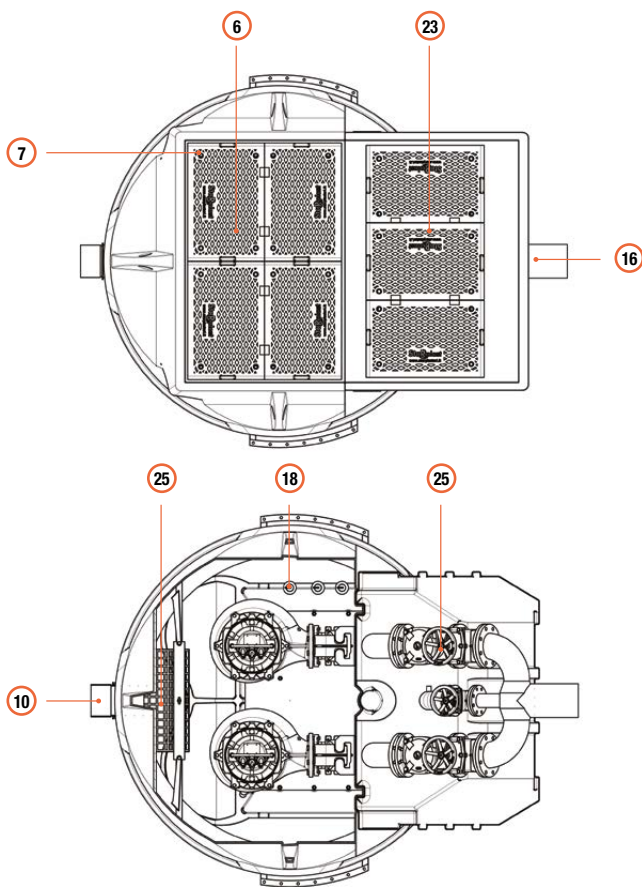


MXL ...



TEHNIČKA TABELA

simbol	model	zapremina lt	vol. korisna lt	D1 x Š x D2 x h cm	revizije	
					tanka mm	komore ventila
	MXL 5800	5.750	3.800	228 x 228 x 278 x 207	940 x 1.440	700 x 1.440
	MXL 8000	8.000	6.500	228 x 228 x 278 x 267		
	MXL 10200	10.500	9.500	228 x 228 x 278 x 327		
	MXL 12400	12.500	10.800	228 x 228 x 278 x 387		
	MXL 14600	14.800	13.500	228 x 228 x 278 x 447		
	MXL 16800	17.000	15.500	228 x 228 x 278 x 507		
MXL 19000	19.100	17.800	228 x 228 x 278 x 567			

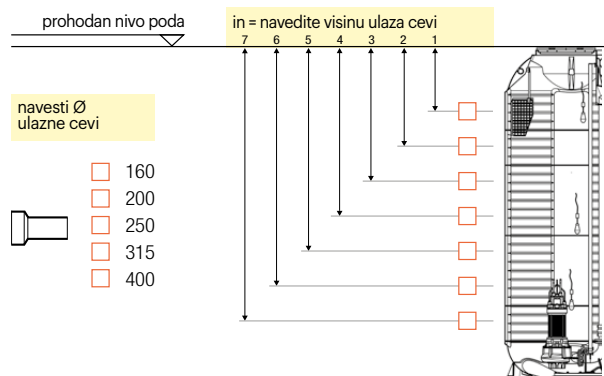


LEGENDA

- 1 Tank
- 2 Ankeri za vezivanje na betonsku ploču
- 3 Prstenovi za podizanje
- 4 Okvir od nerđajućeg čelika za otvor za inspekciju tanka
- 5 Zaptivka poklopaca tanka
- 6 Poklopci za inspekciju tanka
- 7 Kompresiono zatvaranje sa ključem
- 8 Prolazi za kablove
- 9 Ventilacija
- 10 Cev za ulaz otpadnih voda
- 11 Baza od nerđajućeg čelika za pričvršćivanje brzih spojnice
- 12 Brze spojnice
- 13 Vođice creva pumpi od nerđajućeg čelika
- 14 Lanac i karabineri za podizanje pumpe
- 15 Potisne cevi pumpi
- 16 Cevovod za izlaz ispumpane tečnosti
- 17 Plutajući prekidači
- 18 Potopna pumpa
- 19 Komora za upravljanje ventilima
- 20 Povratni vod sa ventilom
- 21 Okvir od nerđajućeg čelika inspeksijski otvor komore za upravljanje ventilima
- 22 Zaptivka poklopaca komore za upravljanje ventilima
- 23 Poklopci za inspekciju komore za upravljanje ventilima
- 24 Kuglasti nepovratni ventil od livenog gvožđa
- 25 Pljosnati zasun
- 26 Elektronski komandni i kontrolni panel
- 27 Zaštitna rešetka od nerđajućeg čelika
- 28 Korpa za otpad od nerđajućeg čelika
- 29 Vođice korpe od nerđajućeg čelika

SPECIFIKACIJE ZA ULAZNE DIMENZIJE I PREČNIK CEVI

ulazna cev			povezivanje pumpe		
otvor sa zaptivkom	h centra cevi do vrha		količina	potis	slobodna PL spojnice PA
mm	mm	br.	br.	DN	PA/PL
160-200 250-315-400	1.030	1	1/2/3	65 80 100 150	PA
	1.500	1-2	1/2/3		
	1.950	1...3	1/2/3		
	2.400	1...4	1/2/3		
	2.850	1...5	1/2/3		
	3.300	1...6	1/2/3		
	3.750	1...7	1/2/3		



KORUGOVANA SOL CC



FUNKCIJA I UPOTREBA

Pumpna stanica KORUGOVANA sastoji se od tanka od polietilena, sa funkcijom sakupljanja i podizanja kišnice ili otpadnih voda na viši nivo. Unutar tanka nalazi se pumpni sistem koji se upravlja pomoću plivajućih prekidača i električnog panela. Može biti opremljena sistemom brzog spajanja ili slobodnostojećom pumpom. Ovaj sistem je pogodan za podizanje vode za male i srednje korisnike, sa maksimalnim prečnicima izlaznih cevi 2" (ili DN 50).

SPECIFIKACIJA

Isporuka podzemne crpne stanice od polietilena „SOL C...“ tipa Starplast za podizanje čistih, prljavih ili kanalizacionih voda, vertikalnog cilindričnog oblika, sa konstantnom debljinom zidova i strukturom ojačanom vertikalnim i horizontalnim rebrima koja obezbeđuju mehaničku čvrstoću. Dno posude je pogodno kako za smeštaj slobodne pumpe, tako i za montažu brzih spojnicu pomoću odgovarajuće fiksne ploče izrađene od polietilena. Tank je sa gornje strane opremljena nastavkom za inspekciju DN 600 sa bajonet čepom i poklopcem na preklop, radi održavanja.

Stanica se može opremiti pumpama za čistu vodu sa zatvorenim impelerom, pumpama za kanalizacione vode tipa Vortex ili seckalicom, sa izlaznom cevovodnom priključnicom maksimalnog prečnika 2" (ili DN 50). Pumpe se pokreću pomoću elektronske komandne table za direktno startovanje i nivo prekidača sa plovkom; sistem se takođe može opremiti zvučnim i/ili vizuelnim alarmom.

Crpna stanica model SOL C imaće sledeće dimenzije:

D ... x Š ... x h ... ukupna zapremina l.

PARAMETRI ZA PRORAČUN

Parametri za dimenzionisanje uzimaju u obzir:

- **Tip otpadne vode:** bistrer vode ili prljave vode sa česticama do 5 mm. U zavisnosti od tipa otpadne vode bira se tip pumpe.
- **Protok koji treba obraditi:** u odnosu na ulazni protok definiše se zapremina akumulacionog rezervoara, tako da pumpanje može da funkcioniše u optimalnim uslovima.
- **Prevalencija (podizanje vode)** u zavisnosti od visine podizanja, pređene udaljenosti i grubosti cevi, identifikuje se karakteristika pumpe, koja određuje njenu snagu i napon.

PRIMJENJIVI STANDARDI I CERTIFIKATI

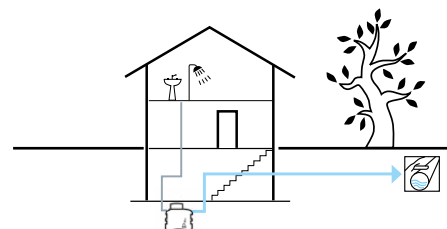
UNI EN 12050

PRIMENA

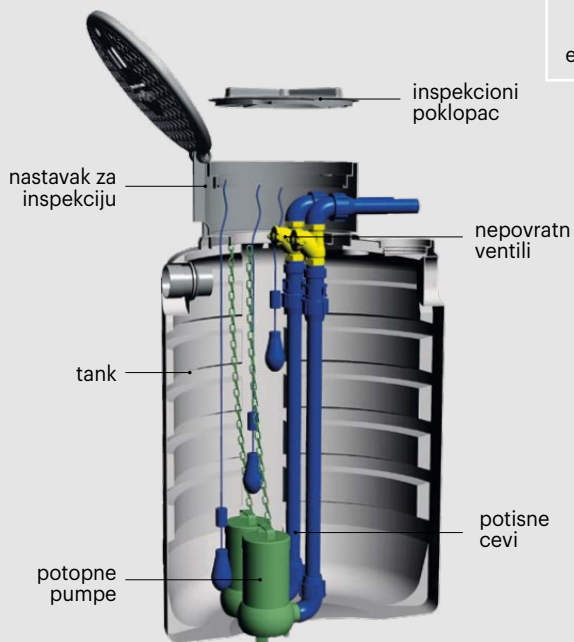


Stanica za podizanje koristi se nizvodno od odvoda sa ciljem da podigne u visinu i prenese na odgovarajuću udaljenost kišnicu, prljavu vodu i kanalizacionu vodu sa čvrstim materijama manjeg obima.

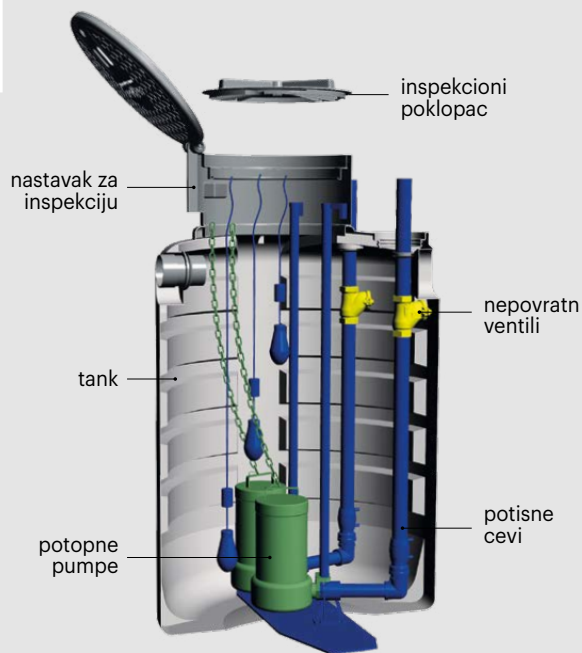
ŠEMA ZA INSTALACIJU



CRPNA STANICA SA SLOBODNIM PUMPAMA



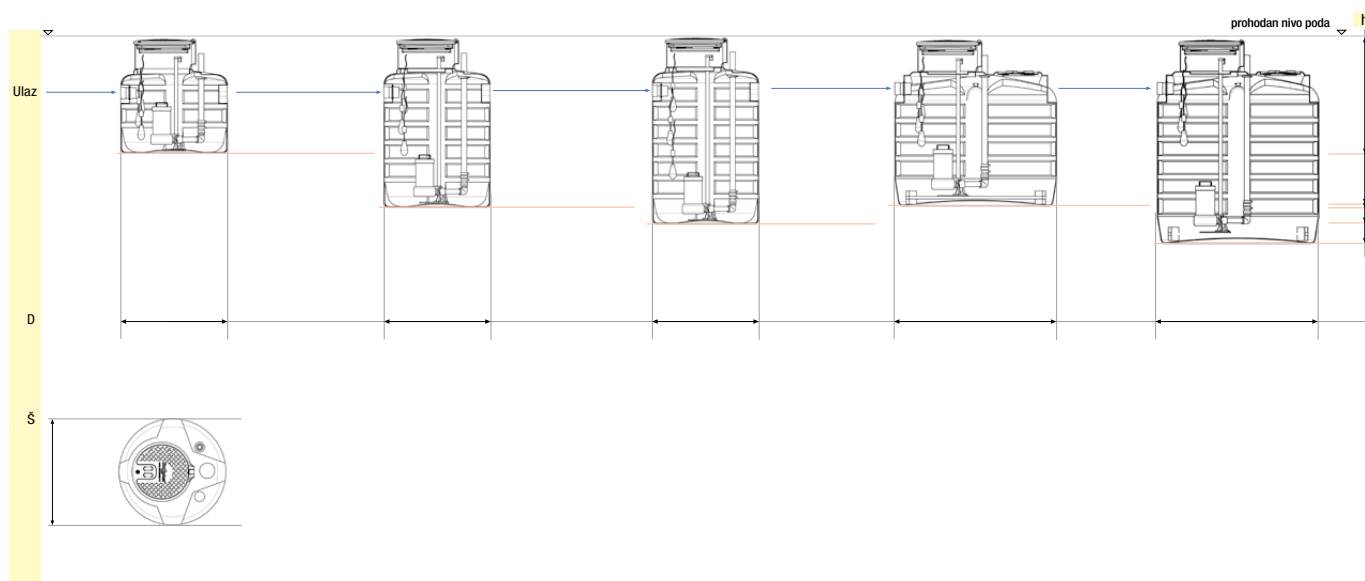
CRPNA STANICA SA PUMPAMA NA BRZIM SPOJNICAMA



SIMBOL

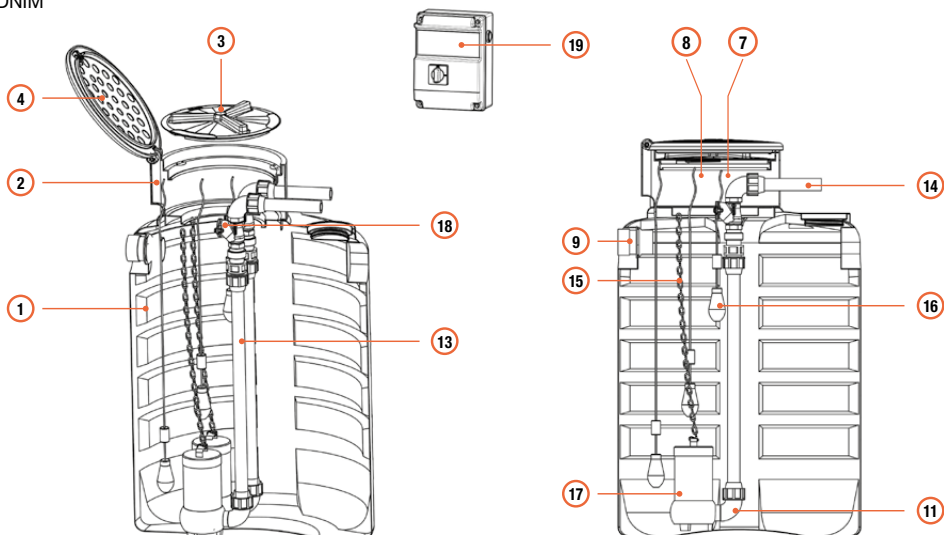
SOL CC 1000	SOL CC 1600	SOL CC 2000	SOL CC 3000	SOL CC 3500

TEHNIČKI CRTEŽI

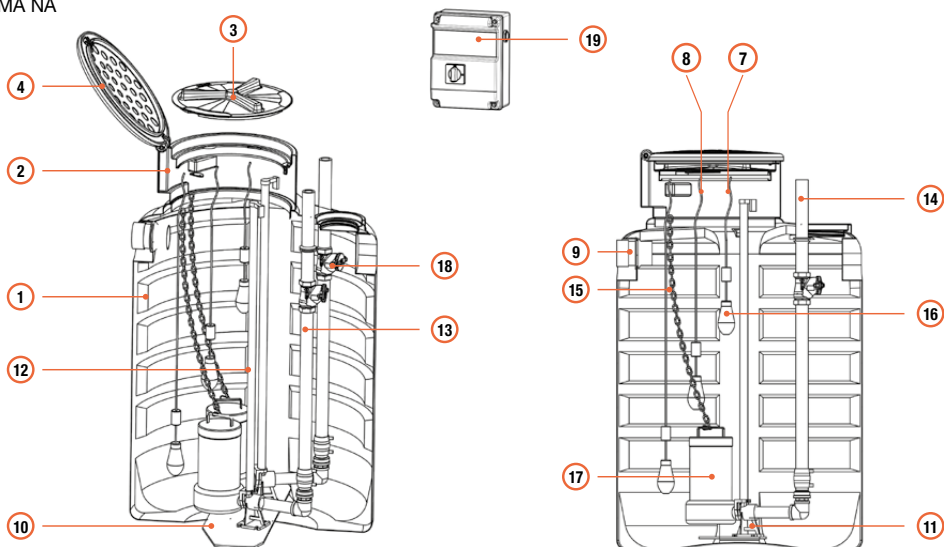


SOL CC ...

CRPNA STANICA SA SLOBODNIM PUMPAMA

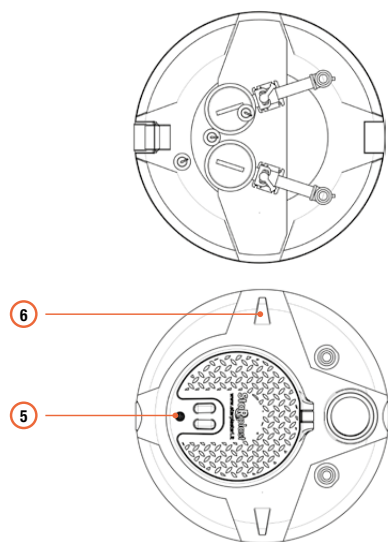
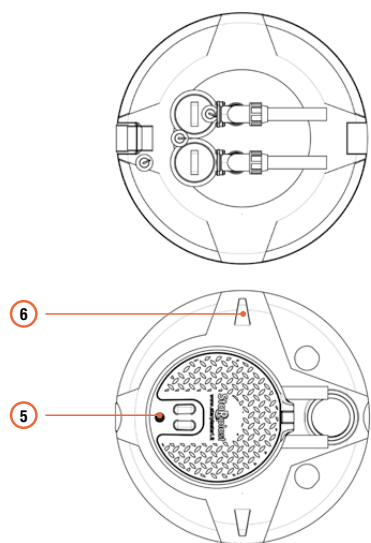


CRPNA STANICA SA PUMPAMA NA BRZIM SPOJNICAMA



TEHNIČKA TABELA

simbol	model	vol. ukupna lt	vol. korisna lt	D x Š x h cm	revizije
					tanka mm
	SOL CC 1000	1.050	840	130 x 130 x 136	Ø 600
	SOL CC 1600	1.900	1.680	130 x 130 x 211	
	SOL CC 2000	2.150	1.920	130 x 130 x 233	
	SOL CC 3000	3.300	3.020	165 x 165 x 210	
	SOL CC 3500	3.700	3.500	165 x 165 x 232	

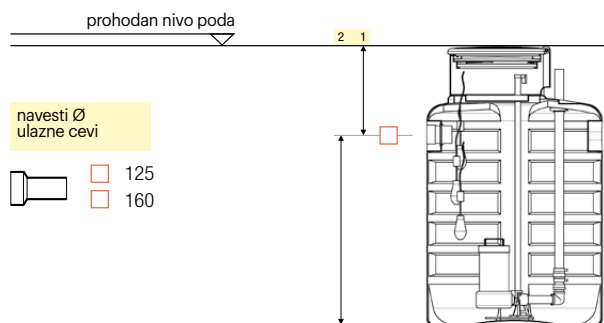


LEGENDA

- 1 Tank
- 2 Nastavak za inspekciju Ø 600
- 3 Poklopac Ø 600 sa bajonet zatvaranjem
- 4 Poklopac na preklop
- 5 Zaključavanje na ključ
- 6 Ventilacioni odušak
- 7 Odvodni ventil
- 8 Prolaz za kablove
- 9 Cev za ulaz kanalizacije
- 10 PE postament za montažu brze spojnice
- 11 Brza spojnica
- 12 Vođice za pumpi
- 13 Potisne cevi pumpe
- 14 Izlazni potisni cevovod
- 15 Lanci i karabineri za podizanje pumpe
- 16 Plovak prekidači
- 17 Potopna pumpa
- 18 Nepovratni kuglasti ventil od livenog gvožđa
- 19 Elektronska komandna tabla

otvor sa zaptivkom mm	ulazna cev		povezivanje pumpe			slobodna PL spojnica PA
	h centra cevi do vrha (1) mm	h centra cevi do dna tank (2) mm	količina br.	potis DN / "	PA/PL	
Ø 125 Ø 160	580	780	1 ÷ 2	1"1/4	PA/PL	
	580	1530	1 ÷ 2	1"1/2		
	580	1750	1 ÷ 2	2"		
	580	1580	1 ÷ 2	DN 50		
	580	1800	1 ÷ 2			

SPECIFIKACIJE ZA ULAZNE DIMENZIJE I PREČNIK CEVI





ECO NOVA D.O.O.

igor@econova.rs

+381 (0)65 50 818 10

office@econova.rs


marketing@econova.rs

+381 (0)64 57 999 22

 www.econova.rs

 Ohridska 3
Beograd-Zemun, 11080



 +39 0722 079201

 info@starplastsrl.it
www.starplastsrl.it

   **Starplast srl**

 Via dell'Artigianato, 43 / 61028
Sassocorvaro Auditore (PU)

