



REŠENJA ZA OTPADNE VODE

BIOLOŠKI UREĐAJI



Rešite problem otpadnih voda iz domaćinstva uz pomoć **BIOLOŠKIH UREĐAJA!**

Kada se spomene otpadna voda domaćinstava, za veliku većinu stanovništva, prva asocijacija je septička jama.

Vodonepropusne septičke jame (jedno, dvo ili trokomorne), kakve su jedino i dozvoljene po zakonu, predstavljaju skupo rešenje, ne po ceni samog tanka, već zbog kasnijih troškova održavanja i potrebe za čestim pražnjenjem.

Vodonepropusne septičke jame su zatvoren sud, bez izliva, koji kad se napuni mora da se prazni i njegova zapremina mora biti jako velika, ukoliko želimo da izbegnemo česta pražnjenja. Na mnogim lokacijama čak postoji i težak pristup samim domaćinstvima, koji je u zimskom periodu pogotovo komplikovan.

Rešenje su **MALI BIOLOŠKI UREĐAJI ZA PREČIŠĆAVANJE OTPADNIH VODA.**

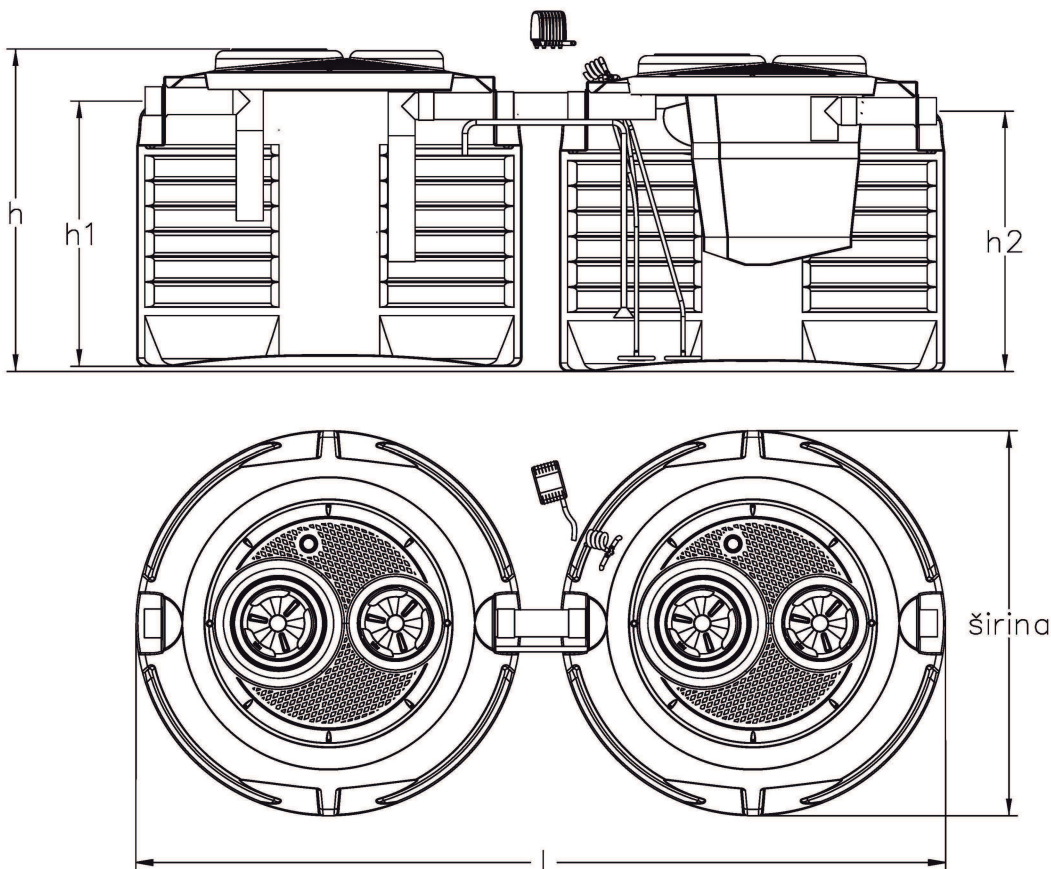
Biološki uređaji su jedino dostupno rešenje za prečišćavanje otpadnih voda domaćinstava i sl. u zonama gde nema kanalizacione mreže. Koriste se u svim razvijenim zemljama, a preduzeće Eco Nova nudi ekonomičnu i kvalitetnu verziju ove tehnologije u tankovima od polietilena, italijanskog proizvođača, koji su proizvedeni tehnikom rotacionog liva. Proizvodi su u skladu sa svim važećim EU normama i nose oznaku CE.

Ovi uređaji funkcionišu po jednostavnom prirodnom principu i prečišćavaju vodu do 85 %, koja se nakon njih može ispuštati u prirodnu sredinu. Biološki uređaji za domaćinstva se obično sastoje od dva tanka, jedan ima funkciju septičke jame/ taložnika, a u drugom tanku se putem kompresora uduvava vazduh, koji je potreban da se prirodnim putem stvore bakterije, koje dovode do biorazgradnje organskih materija u otpadnoj vodi.

Voda se nakon uređaja može ispuštati u kanale, površinske vodene tokove ili upojnice (jame za postepenu infiltraciju vode koja se ispušta). Pražnjenje se vrši na 6 meseci, kada se nataloži višak mulja, koji je nusproizvod procesa prečišćavanja vode.

Mali biološki uređaji imaju monofazne kompresore i potrošnju struje kao jedna sijalica. Gde nema struje u našoj ponudi imamo i anaerobne biološke uređaje. Pogodni su za vikendice i kuće gde se ne boravi često.

TEHNIČKI CRTEŽ BIOLOŠKOG UREĐAJA



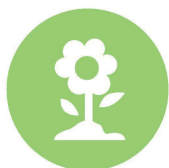
PODACI O DIMENZIJAMA 3 TIPA BIOLOŠKIH UREĐAJA (PREMA BROJU KORISNIKA)

BIOLOŠKI UREĐAJ 1-3 E.S.		BIOLOŠKI UREĐAJ 4-6 E.S.		BIOLOŠKI UREĐAJ 7-10 E.S.	
Broj korisnika	1-3	Broj korisnika	4-6	Broj korisnika	7-10
Šifra proizvoda	IOBC 1200	Šifra proizvoda	IOBC 1600	Šifra proizvoda	IOBCX 2100
V= zapremina	2360 l	V= zapremina	3360 l	V= zapremina	4200 l
l= dužina	310 cm	l= dužina	310 cm	l= dužina	350 cm
h= visina	128 cm	h= visina	172 cm	h= visina	140 cm
h1= visina uliva	108 cm	h1= visina uliva	153 cm	h1= visina uliva	122 cm
h2= visina izliva	106 cm	h2= visina izliva	151 cm	h2= visina izliva	120 cm
širina	130 cm	širina	130 cm	širina	150 cm

Za sve dodatne informacije stojimo Vam na raspolaganju.



TRETMAN ATMOSFERSKIH VODA



BIOLOŠKI TRETMAN OTPADNIH VODA



HIDRAULIČKI SISTEMI



REKUPERACIJA VODE



Eco Nova doo

Ohridska 3
11080 Beorad-Zemun
Mob. +381 64 57 999 22
Mob. +381 65 50 818 10
office@econova.rs
www.econova.rs