



# KOALESCENTNI SEPARATORI ULJA SA BAJPASOM

# KOMPANIJA STARPLAST





**Starplast** je osnovan krajem 2007. i od samog početka donosi inovacije na tržištu roto livenih proizvoda. Ono što nas karakteriše i razlikuje od konkurencije, jeste briga o detaljima i konstantan rad na poboljšanju kvaliteta i efikasnosti proizvoda.

## STARPLAST ZA 360°



nudi zatvoren krug usluga:  
projektovanje - proizvodnja - post prodaja - partnerstvo.  
Garantuje za proizvode od ideje do održavanja, sa tehničko - komercijalnim osobljem koje je uvek na raspolaganju klijentu.

# VIZIJA



Starplast je kompanija koja zasniva svoju viziju na **INOVATIVNOSTI**.

To je prva i jedina kompanija u Italiji koja proizvodi **separatore sa integrisanim** bajpasom.

# BRIGA O ŽIVOTNOJ SREDINI



Svi proizvodi Starplast su sertifikovani prema važećim normativama.

Novi **separatori sa bajpasom** su u skladu sa normama:

**UNI EN 858-1/2**

sa oznakom 



# PROIZVODI

**Starplast** 

*Predstavlja:*

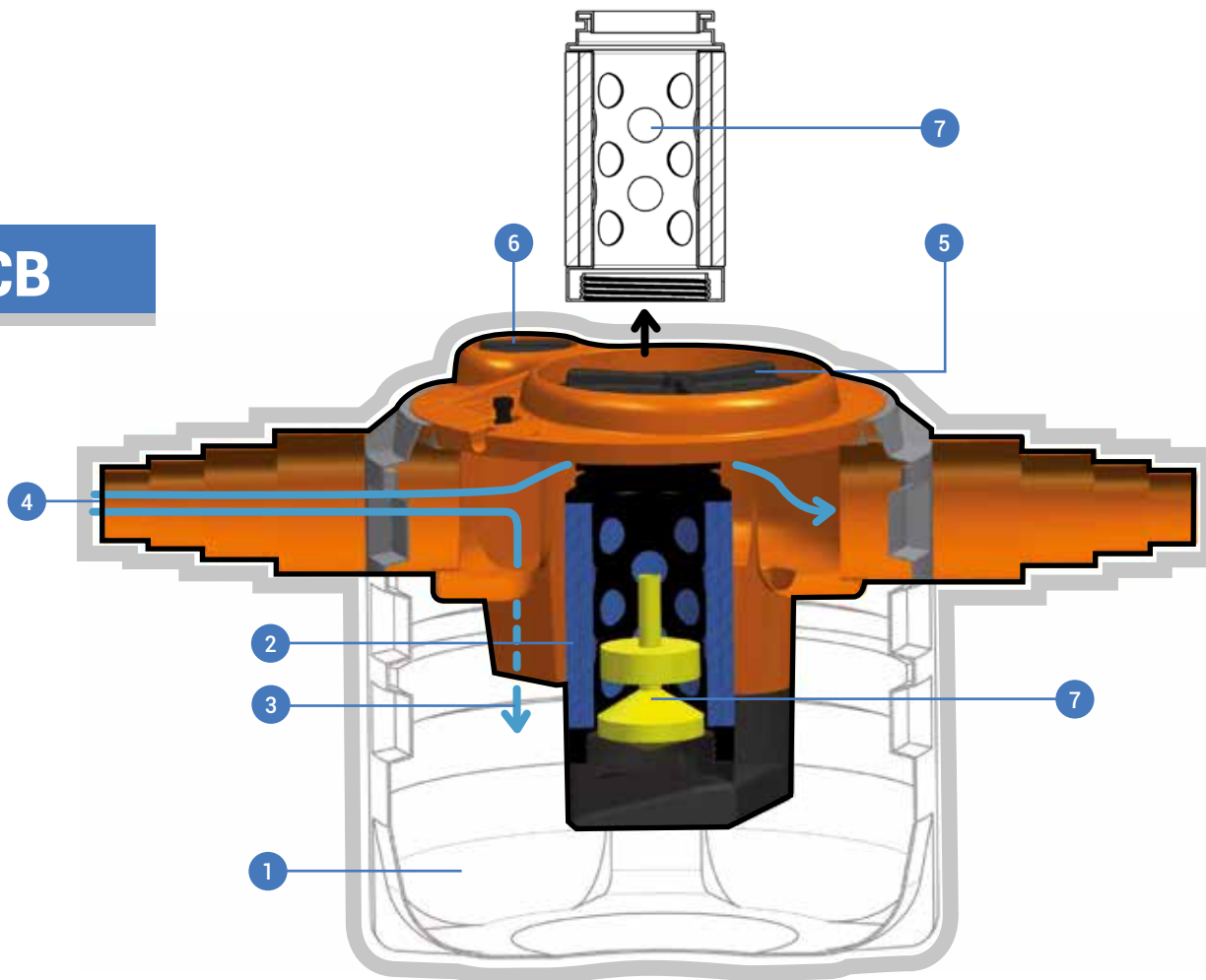


SEPARATOR ULJA  
SA INTEGRISANIM BAJPASOM  
**DEC-CB**



SEPARATOR ULJA ZA  
ATMOSFERSKE VODE  
U KONTINUITETU SA  
INTEGRISANIM BAJPASOM  
**IPC-MB**

# DEC-CB



# PREDNOSTI

## UNI EN 858-1

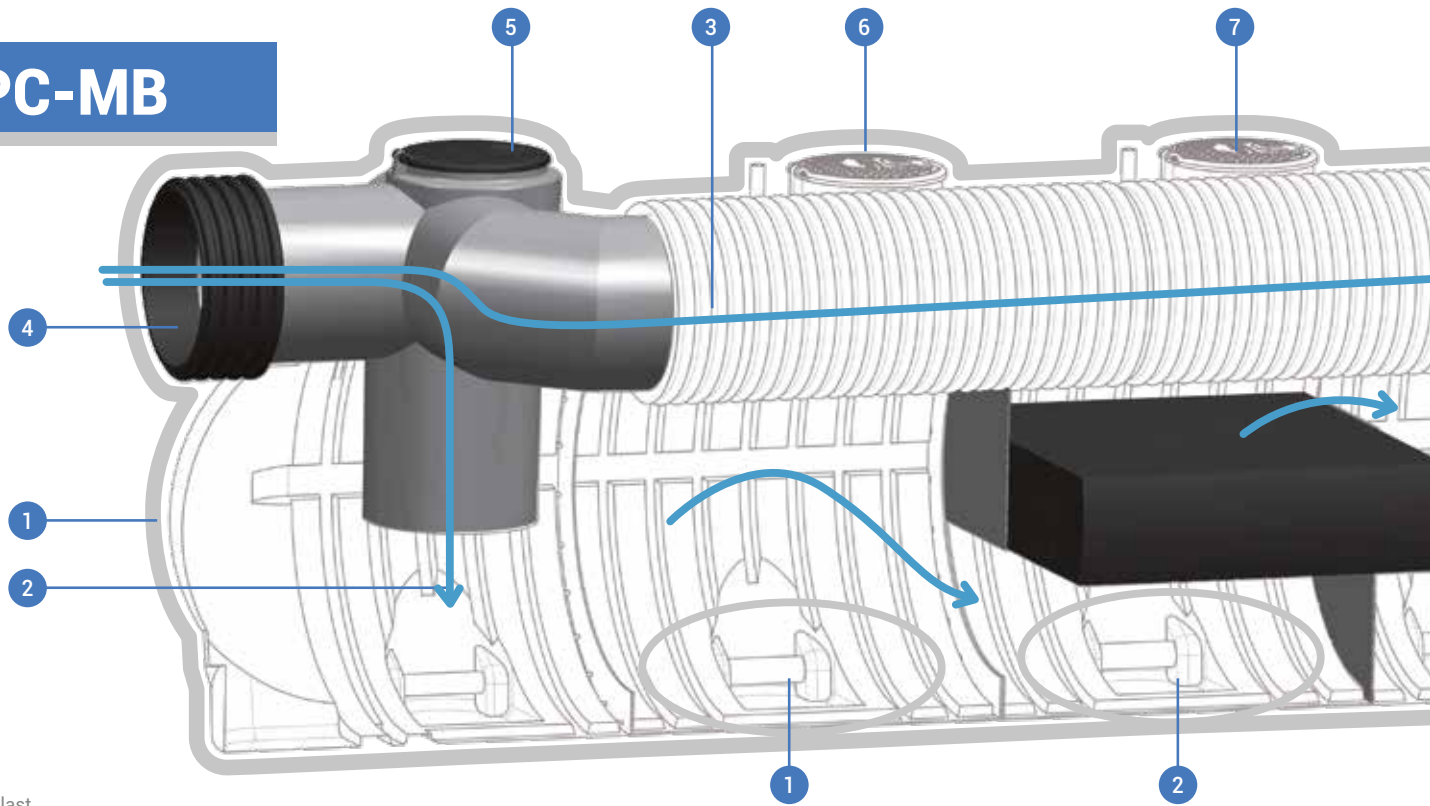
Principi projektovanja i testiranje proizvoda, oznake i kontrola kvaliteta.



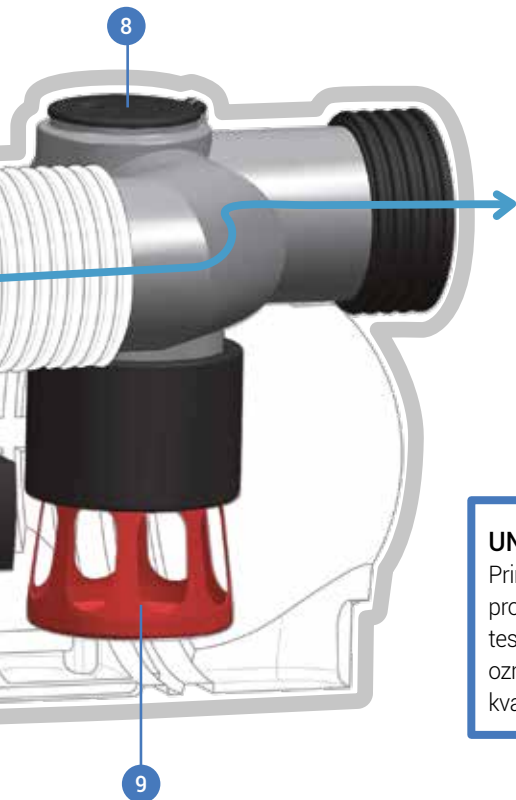
## KOMPONENTE:

- 1 Taloženje
- 2 Separacija ulja koalescentnim filterom
- 3 Nominalni priliv vode
- 4 Teleskopski uliv / izliv sa bajpasom  $\varnothing 160 \div \varnothing 315$
- 5 Revizioni otvor za vađenje filtera
- 6 Revizija i čišćenje taložnog dela
- 7 Automatski sigurnosni zatvarač

# IPC-MB



# PREDNOSTI



## UNI EN 858-1

Principi projektovanja i testiranje proizvoda, oznake i kontrola kvaliteta.

## KOMPONENTE:

- 1 Taloženje
- 2 Nominalni priliv vode
- 3 Bajpas za velike protoke vode
- 4 Uliv
- 5 Revizija taložnog dela | Bajpas
- 6 Revizija taložnog dela
- 7 Revizija separacije ulja
- 8 Revizija automatskog zatvarača | izliva
- 9 Automatski zatvarač

# VRSTE UREĐAJA



Koalescentni filter: SAČASTI POLIURETAN  
Nominalni protoci: 3 ÷ 30 l/s  
Zapremine: 1200 ÷ 5100 litara

Separatori ulja u vertikalnim, cilindričnim i monolitnim tankovima, raznih zapremina, spoljnog prečnika:

## Ø 1300



DEC CB 1200 AS  
Nominalni protok  
3,0 l/s



DEC CB 1600 AS  
Nominalni protok  
4,0 l/s



DEC CB 2000 AS  
Nominalni protok  
7,0 l/s

## Ø 1850



DEC CB 3000 AS  
Nominalni protok  
12,0 l/s



DEC CB 3500 AS  
Nominalni protok  
15,0 l/s



DEC CB 4000 AS  
Nominalni protok  
20,0 l/s

## Ø 1500



DEC CB 2100 AS  
Nominalni protok  
8,0 l/s



DEC CB 2600 AS  
Nominalni protok  
9,0 l/s



DEC CB 4500 AS  
Nominalni protok  
25,0 l/s



DEC CB 5100 AS  
Nominalni protok  
30,0 l/s



Koalescentni filter: **LAMELARNI PAKETI**

Nominalni protoci: **80 ÷ 200 l/s**

Zapremine: **18000 ÷ 42000 litara**

Separatori ulja u horizontalnim, modularnim tankovima (moduli spajani elektro zavarivanjem), različite zapremine:



**IPC MB 18000 AS**

Nominalni protok  
80,0 l/s



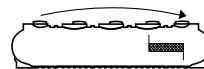
**IPC MB 18000 AS**

Nominalni protok  
80,0 l/s



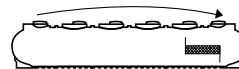
**IPC MB 24000 AS**

Nominalni protok  
100,0 l/s



**IPC MB 30000 AS**

Nominalni protok  
130,0 l/s



**IPC MB 36000 AS**

Nominalni protok  
160,0 l/s



**IPC MB 42000 AS**

Nominalni protok  
200,0 l/s

# KOMPONENTE I DODATNA OPREMA



Detaljno proučavanje i projektovanje **separatora ulja sa bajpasom**, odnosi se i na odabir komponenti i dodatne opreme, sa ciljem pojednostavljivanja rada i procesa održavanja.



### **PRO PRODUŽECI**

Produžetak od polietilena za izdizanje revizionih poklopaca.



### **CHI TELESKOPSKI POKLOPAC**

Teleskopski poklopac od polimer materijala, klase opterećenja B125 za revizioni produžetak.



### **SLO SENZOR ZA NIVO ULJA**

Senzor za nivo ulja koji se sastoji od 3 plovka za nivelisanje sa podesivom visinom za signalizaciju nivoa ulja. U kompletu sa elektro ormarom sa baterijskom rezervom.



### **PTO PUMPA**

Automatski sistem za ispušavanje ulja iz separatora. Rad pumpe određuju sonde za nivo koje su uronjene u tank. Sistem je smešten u jedinstvenoj kutiji sa elektro ormarom.



### **OTG PLOVAK ZATVARAČ**

Plovak zatvarač služi za automatsko sigurnosno zatvaranje izlívne cevi iz separatora u slučaju prekomerne količine ulja unutar uređaja.



### **CCO KOALESCENTI KETRIDŽ**

Koalescentni filter od poliuretanske pene velike specifične gustine, na postolju od PE, sa navojima na dnu za učvršćivanje na postolje predviđeno za smeštaj plovak zatvarača.

# ODRŽAVANJE



## UNI EN 858-2

Principi projektovanja i testiranje proizvoda, oznake i kontrola kvaliteta.

## OPERACIJE KONTROLE I ODRŽAVANJA

Održavanje uređaja mora da sprovodi kvalifikovan personal, u skladu sa preporukama proizvođača i u određenom vremenskom periodu.

## NAJMANJE NA 6 MESECI

## MAKSIMALNO SVAKIH 5 GODINA

### TALOŽNIK

- Pražnjenje taložnika

### SEPARATOR

- Merenje visine sloja ulja i lakih tečnosti i pražnjenje. Kontrola funkcionisanja automatskog zatvarača.
- Kontrola propusnosti koalescentnog filtera, ukoliko nivoi vode ispred i iza filtera pokažu značajnu razliku.
- Čišćenje izlivnog kanala

### PRAŽNJENJE I KONTROLA UREĐAJA

- Vodonepropusnost
- Strukturno stanje
- Strukturno stanje delova
- Stanje elektro komponenti (ukoliko postoje)
- Regulacija automatskog zatvarača

# STARPLAST I KONKURENCIJA

Starplast



Jedan proizvod, više funkcija

Lagan i jednostavan za ugradnju

Duža otpornost tokom vremena



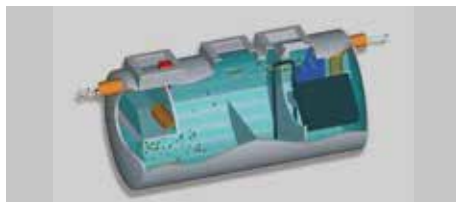
## PE

3 proizvoda umesto 1



## CEMENT

Težak za manipulaciju pri istovaru / ugradnji  
Vodonepropusnost upitna

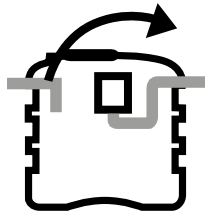


## STAKLOPLASTIKA

Visoka cena proizvodnje  
Visoka krhkost materijala

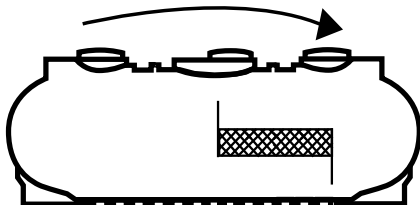
# PROJEKTNI PODACI

## DEC-CB



OPISI ZA PROJEKTOVANJE		Opština SASOKORVARO			
		Projekat izgradnje 1 AUTO RADIONICE			
RED. BR TARIFFA	OPIS PROIZVODA	Jed. mere	Količina	Jed. Cena	Iznos
	SEPARATOR ULJA				
40 4F10.01	<p>Koalescentni separator sa integrisanim bajpasom od PE, za podzemnu ugradnju, tip "DEC CB" Starplast, vertikalnog, cilindričnog oblika, konstantne debljine zidova i strukture ojačane vertikalnim i horizontalnim rebrima.</p> <p>Unutar separatora se nalazi bajpas vod sa kalibrisanom pregradom i setom filtera koji se vade, za ukрупnjavanje i odvajanje čestica lakih tečnosti. U gornjem delu tanka se nalaze 2 poklopca sa zatvaranjem na žljeb, od kojih najmanje jedan sa prečnikom Ø 600, za operacije održavanja i kontrole izlaznog efluenta.</p> <p>Separator ulja je proizveden prema smernicama norme UNI EN 858-1/2, nosi oznaku CE i ima DOP sertifikat za odvajanje lakih tečnosti, za tretman voda koje se slivaju po asfaltnim i dr. čvrstim površinama. Prečišćena voda se može ispuštati u površinske vode ili se slati na dalji tretman.</p>				
	UKUPNO	br.	4	.....	.....
	SEPARATOR ULJA				
	Separator za tretman atmosferskih voda u kontinuitetu, sa integrisanim bajpasom "IPC M ..." Starplast je proizvod cilindričnog, horizontalnog oblika ...				

# IPC-MB



OPISI ZA PROJEKTOVANJE		Opština SASOKORVARO			
		Projekat izgradnje 1 AUTO RADIONICE			
RED. BR TARIFFA	OPIS PROIZVODA	Jed. mere	Količina	Jed. Cena	Iznos
	SEPARATOR ULJA				
40 4F10.01	<p>Separator za tretman atmosferskih voda u kontinuitetu, sa integrisanim bajpasom IPC M ... Starplast je proizvod, cilindričnog, horizontalnog oblika. Namenjen je za podzemnu ugradnju i idealan je za tretman otpadnih voda sa čvrstih, asfaltiranih površina. Razdelno okno sa tri smeru u formi V, nalazi se u gornjem delu tanka sa bajpas cevi prema izlivu.</p> <p>U gornjem delu se nalazi i poklopac za reviziju Ø 600, sa mogućnošću za postavljanje produženog okna. Tank separatora je horizontalne, cilindrične forme sastavljen od modula, koji su</p> <p>40 spojeni elektro zavarivanjem, celom površinom, konstantne debljine zidova (10/12 mm) i strukture koja je ojačana horizontalnim i vertikalnim rebrima, što garantuje mehaničku izdržljivost.</p> <p>U skladu sa potpornim stopama tanka, smešteni su otvori za ankerisanje uređaja za podlogu I AB ploču.</p> <p>Tank je interno podeljen u dve komore: prva komora je taložnica, a u drugoj su instalirani lamelarni koalescentni filteri za uklanjanje lakih tečnosti, koji su pozicionirani u odnosu na revizione otvore (dimenzija 800x1200). Izlivna cev je obezbeđena automatskim zatvaračem za sprečavanje curenja ulja. Separator IPC MB ... AS za tretman atmosferskih voda koje spiraju čvrste površine, dimenzionisan je prema normi UNI EN 858/1-2, Klase 1 i idealan je za ispuštanje u površinske vode ili za slanje na dalji tretman.</p>				
	UKUPNO	br.	4	.....	.....

# EKONOMSKI ASPEKTI



Garancija i vremenska dugotrajnost proizvoda

Garancija vodonepropusnosti

Maksimalna garancija efikasnosti prečišćavanja

Konkurentnost u odnosu na tradicionalne materijale

Najbolji odnos cena / održavanje

Jedan dobavljač za široku gamu sa kompleksnim integriranim sistemima.



Starplast V.

**Starplast**  
stampaggio razionale materie plastiche

generalni zastupnik



Ohridska 3/93 - **Beograd-Zemun**, 11080

Tel. +381 (0)11 2104 816

igor@econova.rs

Mob. +381 (0)**65 50 818 10**

office@econova.rs

Mob. +381 (0)**65 50 818 11**

marketing@econova.rs

Mob. +381 (0)**64 57 999 22**

**www.econova.rs**

**Starplast** 

Via dell'Artigianato 43

61028 Mercatale di Sassocorvaro (PU)

T (+39) **0722 725108** - F (+39) 0722 725165

[www.starplastsrl.it](http://www.starplastsrl.it)

info@starplastsrl.it - PEC: starplast@pec.it

